

9.4.4.1 制动踏板位置传感器读入

校准标准

注意:执行制动踏板位置传感器校准程序时，切勿踩下制动踏板。执行该程序时，制动踏板的任何移动将引起校准程序失败。如果制动踏板移动，必须重新执行制动踏板位置传感器校准。

在完成制动踏板位置传感器、车身控制模块 (BCM) 或发动机控制模块 (ECM) 的维修后，必须对制动踏板位置传感器进行校准。校准程序可将制动踏板位置传感器设置到初始值。车身控制模块和发动机控制模块根据该数值确定驾驶员的制动动作，并通过串行数据向车辆子系统提供该信息。

校准程序

- 1.施加驻车制动。
- 2.将点火开关置于“ON（打开）”位置，关闭发动机，将自动变速车辆的变速器挂驻车档，或手动变速车辆的变速器挂空档。
- 3.安装故障诊断仪。
- 4.在继续操作之前清除所有故障诊断码。
- 5.导航至车身控制模块的“Configuration/Reset Functions（配置/重新设置功能）”菜单。
- 6.选择“Brake Pedal Position Sensor Learn（制动踏板位置传感器读入）”程序，然后按屏幕提示操作。
- 7.导航至发动机控制模块的“Configuration/Reset Functions（配置/重新设置功能）”菜单。
- 8.选择“Learn Functions（读入功能）”菜单。
- 9.选择“Brake Pedal Position Sensor Learn（制动踏板位置传感器读入）”程序，然后按屏幕提示操作。

9.4.4.2 Q38节气门体：节气门/怠速读入

说明

发动机控制模块 (ECM) 读入通过节气门体的空气流量，以确保正确的怠速运转。读入气流值存储在发动机控制模块中。读入这些值是为了适应产品变化，并将在车辆寿命期间内继续读入以补偿节气门体焦化导致的空气流的减少。节气门体空气流量变化时，例如由于清洁或更换，这些值必须重新读入。

如果发动机具有焦化严重的节气门体，并且已进行了清理或更换，则可能需要经过多次行驶周期才能清除焦化。为了加快程序，故障诊断仪能够把所有已读入的数值重新设置为零。新的发动机控制模块也将这些值设置为零。

如果读入值与实际空气流不匹配，怠速可能不平稳或将设置故障诊断码。

运行节气门读入程序的条件

故障诊断仪“怠速读入”或“怠速读入复位”程序

- 未设置DTC P0068、P0101、P0102、P0103、P0106、P0107、P0108、P0116、P0117、P0118、P0120、P0122、P0123、P0128、P0171、P0172、P0174、P0175、P0201–P0208、P0220、P0222、P0223、P0261、P0262、P0264、P0265、P0267、P0268、P0270、P0271、P0273、P0274、P0276、P0277、P0279、P0280、P0282、P0283、P0300–P0308、P0351–P0358、P0496、P0601、P0604、P0606、P060D、P0641、P0651、P1516、P2101、P2119、P2120、P2122、P2123、P2125、P2127、P2128、P2135、P2138或P2176。
- 将点火开关置于“ON（打开）”位置，关闭发动机。
- 车速传感器 (VSS) 为0公里/小时（0英里/小时）。

维修间/路上读入程序

- 未设置DTC P0068、P0101、P0102、P0103、P0106、P0107、P0108、P0116、P0117、P0118、P0120、P0122、P0123、P0128、P0171、P0172、P0174、P0175、P0201–P0208、P0220、P0222、P0223、P0261、P0262、P0264、P0265、P0267、P0268、P0270、P0271、P0273、P0274、P0276、P0277、P0279、P0280、P0282、P0283、P0300–P0308、P0351–P0358、P0496、P0601、P0604、P0606、P060D、P0641、P0651、P1516、P2101、P2119、P2120、P2122、P2123、P2125、P2127、P2128、P2135、P2138或P2176。
- 发动机转速介于450-4,000转/分。
- 歧管绝对压力 (MAP) 高于5千帕。
- 质量空气流量 (MAF) 大于2克/秒。
- 点火电压高于10伏。

节气门读入

故障诊断仪“怠速读入”或“怠速读入复位”程序 - 清洁或更换节气门体后执行

1.将点火开关置于“ON（打开）”位置，关闭发动机，执行“Configuration/Reset（配置/复位）”或“Module Setup（模块设置）”中的“Idle Learn（怠速读入）”或“Idle Learn Reset（怠速读入复位）”。

2.发动机怠速运转，观察故障诊断仪“Throttle Body Idle Airflow Compensation（节气门体怠速空气流量补偿）”参数。节气门体怠速空气流补偿值应该等于0%，发动机应该以一个正常的怠速速度运转。

3.清除故障诊断码，回到转至此的诊断表。

维修间/路上怠速读入程序 - 编程或更换发动机控制模块后执行

注意:若设置了故障诊断码, 则切勿执行此程序。参见[故障诊断码 \(DTC\) 列表 - 车辆](#)。

1. 发动机怠速运转**3**分钟。

2. 观察故障诊断仪上的“**Desired Idle Speed** (期望的怠速转速)”和“**Actual Engine Speed** (实际的发动机转速)”参数。

3. 发动机控制模块将开始读入新怠速单元, 期望的怠速转速应该开始减小。

4. 点火开关置于**OFF** (关闭) 位置**60**秒。

5. 起动发动机并使其怠速运转**3**分钟。

6. 运行**3**分钟之后发动机应该怠速正常。

- **注意:**在行驶周期中, 发动机检查灯可能会点亮并带有怠速故障诊断码。如果设置了怠速故障诊断码, 则清除这些代码, 以便让发动机控制模块继续读入。

如果未读入发动机怠速, 车辆将需要以超过**70**公里/小时 (**44**英里/小时) 的速度行驶, 其间需进行几次减速/长时间怠速。

7. 行驶周期后, 发动机应该怠速正常。

- 如果发动机怠速未读入, 将点火开关置于**OFF** (关闭) 位置**60**秒钟并重复步骤**6**。

8. 一旦发动机转速恢复正常, 就清除故障诊断码, 回到转至此程序的诊断表。

9.4.4.3 曲轴位置系统偏差读入

完成以下维修程序后，无论是否设置DTC P0315，都需要执行“曲轴位置偏差读入”程序：

- 发动机的更换
- 发动机控制模块(ECM)的更换
- 曲轴扭转减振器的更换
- 曲轴的更换
- 曲轴位置传感器的更换
- 任何影响曲轴与曲轴位置传感器相对关系的发动机修理。

发动机控制模块监测某些部件的信号，以确定是否满足继续执行“曲轴位置偏差读入”程序的所有条件。故障诊断仪仅显示那些将中止本程序的条件。故障诊断仪显示以下部件的信号：

- 曲轴位置传感器措施：如果曲轴位置传感器有故障，则参见可用的故障诊断码设置。
- 凸轮轴位置传感器信号措施：如果凸轮轴位置传感器信号有故障，则参见可用的故障诊断码设置。
- 发动机冷却液温度 (ECT)：如果发动机冷却液温度不够高，应使发动机怠速运转，直到发动机冷却液达到正常温度。

1.检查并确认未设置故障诊断码。

如果设置了除DTC P0300-P0308或P0315以外的其他故障诊断码

参见[故障诊断码 \(DTC\) 列表 - 车辆](#)。

如果设置了DTC P0300 - P0308、P0315或无故障诊断码

注意:在程序完成前，“曲轴位置系统偏差读入”程序可能需要重复多达5次。

2.发动机在正常工作温度下运行，执行故障诊断仪的“Crankshaft Position Variation Learn（曲轴位置系统偏差读入）”程序，并按照屏幕上的说明执行。

3.确认在完成时故障诊断仪上显示“Test Passed Successfully（成功通过测试）”。

如果未显示“Test Passed Successfully（成功通过测试）”

检查并确认不存在以下情况：

- 点火开关置于“ON（打开）”位置，直到系统电压不足。
- 将点火开关置于“ON（打开）”位置时，断开发动机控制模块电源，这样可能会消除曲轴位置系统偏差值并设置DTC P0315
- 曲轴位置传感器信号电路受干扰
- 曲轴位置传感器和磁阻轮之间有碎屑
- 磁阻轮损坏或错位
- 曲轴主轴承磨损
- 曲轴跳动量过大
- 曲轴损坏

如果存在上述情况

3.1 如有必要，进行修理或更换。

3.2 发动机在正常工作温度下运行，执行故障诊断仪的“Crankshaft Position Variation Learn（曲轴位置系统偏差读入）”程序，并按照屏幕上的说明执行。

如果不存在上述任何情况，则更换K20发动机控制模块。

如果显示“Test Passed Successfully（成功通过测试）”

- 4.清除所有故障诊断码。
- 5.发动机运转。
- 6.确认未设置故障诊断码。

如果设置故障诊断码

参见[故障诊断码 \(DTC\) 列表 - 车辆](#)。

如果未设置故障诊断码

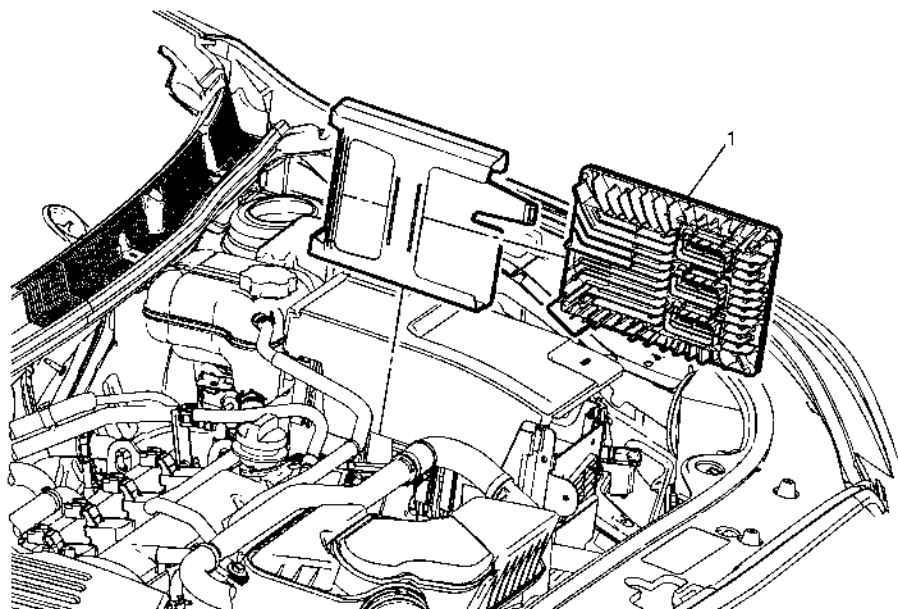
7.全部正常。

维修指南

完成修理后执行[诊断修理检验](#)。

参见[控制模块参考](#)以了解更换、编程和设置发动机控制模块的信息

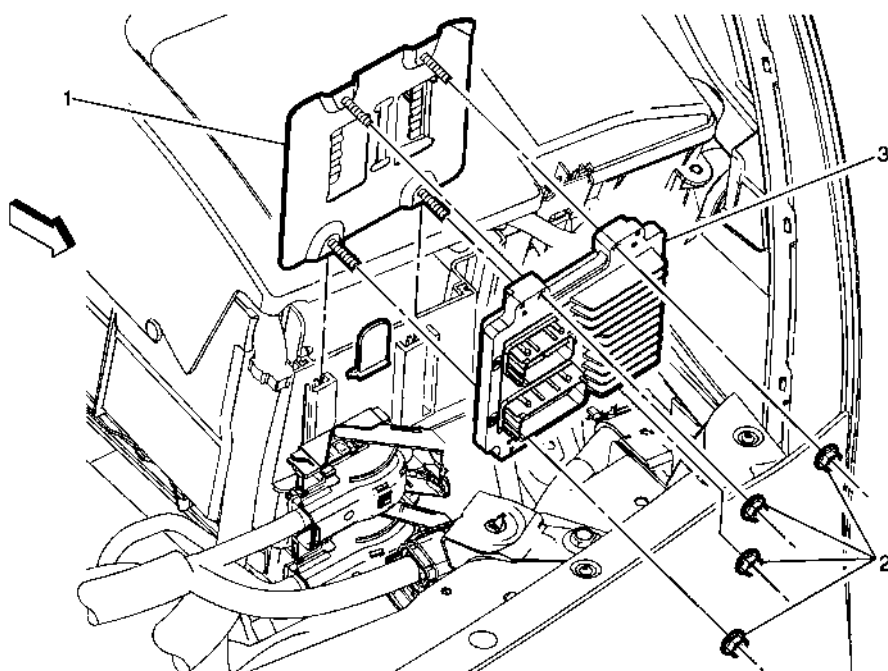
9.4.4.4 发动机控制模块的更换 (LDK)



发动机控制模块的更换 (LDK)

插图编号	部件名称
<p>预备程序</p> <p>断开蓄电池负极电缆。参见负极蓄电池电缆的断开和连接。</p>	
1	<p>电子控制模块</p> <p>警告： 参见安全眼镜警告。</p> <p>告诫： 在安装或拆卸ECM连接器时，务必关闭点火开关，以防止损坏部件。</p> <ul style="list-style-type: none"> • 在安装或拆卸控制模块连接器、给控制模块断电或通电（蓄电池电缆、动力总成控制模块 (PCM)/发动机控制模块 (ECM)/变速驱动桥控制模块 (TCM) 引线、控制模块保险丝、跨接线等）时，将点火开关置于“OFF（关闭）”位置，以免控制模块内部损坏。 • 当金属壳体接触蓄电池电压时，可能导致控制模块损坏。切勿在维修控制模块、使用蓄电池充电电缆、或为车辆蓄电池充电时使控制模块金属外壳接触蓄电池电压。 • 为防止任何可能的静电放电损坏控制模块，禁止触摸连接器针脚或电路板上的焊接部件。 • 在维修控制模块前，清除控制模块连接器表面周围的所有碎屑。诊断或更换控制模块时，检查控制模块连接器衬垫。确保衬垫安装正确。衬垫阻止污染物侵入控制模块。 • 更换控制模块必须编程。 <p>程序</p> <ol style="list-style-type: none"> 1. 断开电气连接器。 2. 松开固定凸舌。 3. 如果更换发动机控制模块，则编程发动机控制模块。参见控制模块参考。 <p>注意：在移除发动机控制模块 (ECM) 前，使用故障诊断仪捕捉发动机控制模块数据。所捕捉的数据将需要重新存储至新的发动机控制模块中。参见控制模块参考。</p>

9.4.4.5 发动机控制模块的更换 (LTD)



发动机控制模块的更换 (LTD)

插图编号	部件名称
<p>预备程序</p> <p>断开蓄电池负极电缆。参见负极蓄电池电缆的断开和连接。</p>	
1	<p>发动机控制模块托架</p> <p>程序</p> <ol style="list-style-type: none"> 1. 将蓄电池托架隔板上的凸舌从发动机控制模块托架上松开。 2. 从蓄电池托架隔板向上拉动发动机控制模块。 3. 断开电气线束连接器。
2	<p>发动机控制模块紧固件</p> <p>告诫：参见紧固件告诫。</p> <p>紧固</p> <p>9牛米（80英寸磅力）</p>
3	<p>发动机控制模块</p> <ul style="list-style-type: none"> • 在安装或拆卸控制模块连接器、给控制模块断电或通电（蓄电池电缆、动力总成控制模块 (PCM)/发动机控制模块 (ECM)/变速驱动桥控制模块 (TCM) 引线、控制模块保险丝、跨接线等）时，将点火开关置于“OFF（关闭）”位置，以免控制模块内部损坏。 • 当金属壳体接触蓄电池电压时，可能导致控制模块损坏。切勿在维修控制模块、使用蓄电池充电电缆、或为车辆蓄电池充电时使控制模块金属外壳接触蓄电池电压。 • 为防止任何可能的静电放电损坏控制模块，禁止触摸连接器针脚或电路板上的焊接部件。

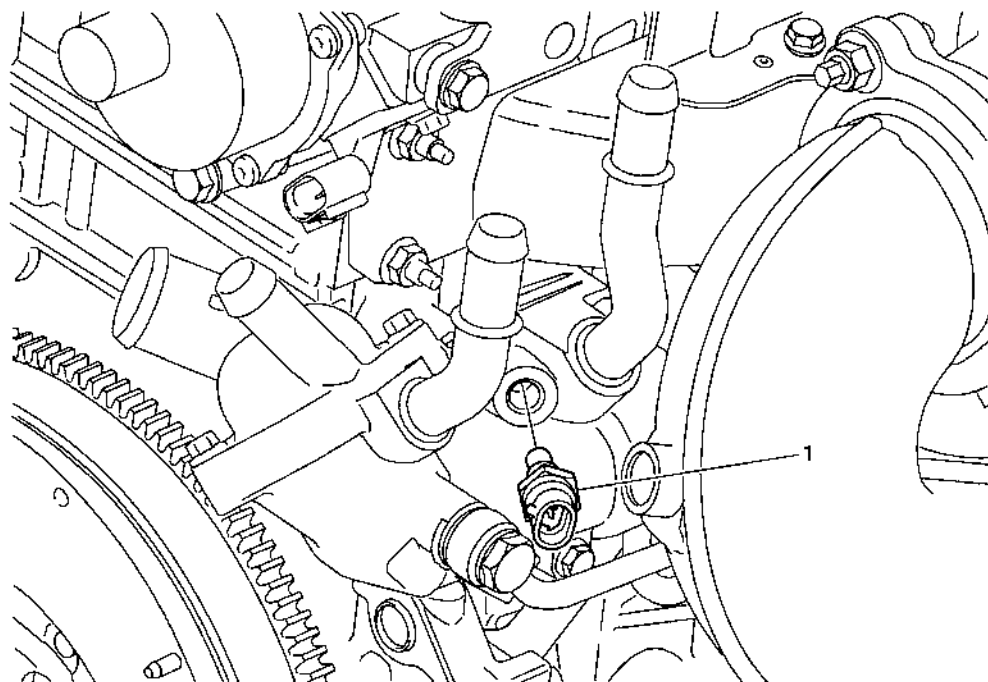
- 在维修控制模块前，清除控制模块连接器表面周围的所有碎屑。诊断或更换控制模块时，检查控制模块连接器衬垫。确保衬垫安装正确。衬垫阻止污染物侵入控制模块。
- 更换控制模块必须编程。

程序

重新编程发动机控制模块。参见[控制模块参考](#)。

注意:在移除发动机控制模块 (ECM) 前，使用故障诊断仪捕捉发动机控制模块数据。所捕捉的数据将需要重新存储至新的发动机控制模块中。参见[控制模块参考](#)。

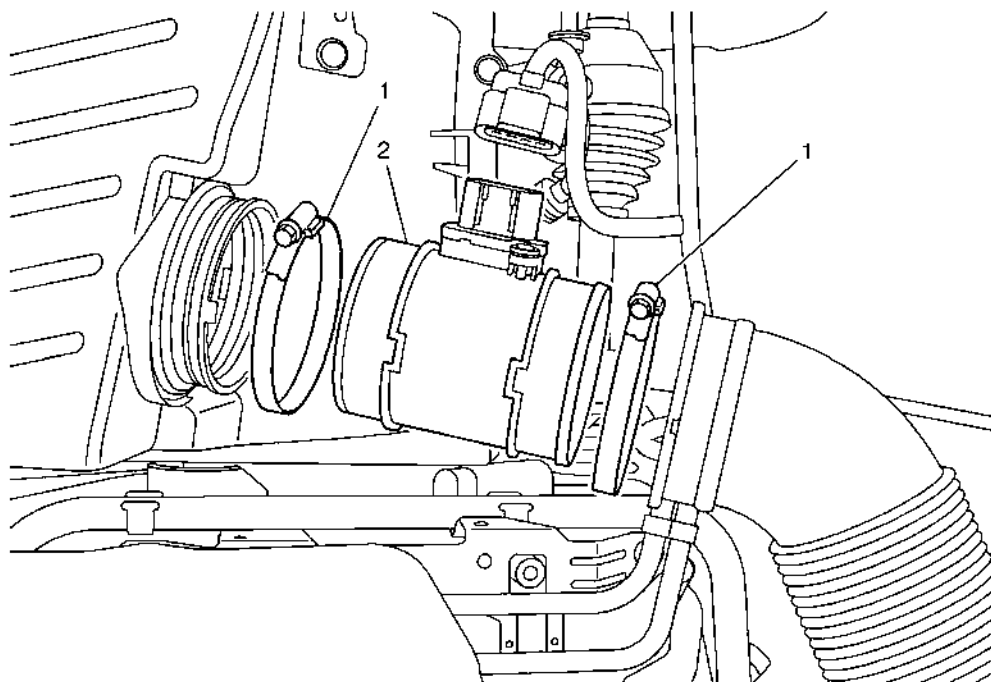
9.4.4.6 发动机冷却液温度传感器的更换



发动机冷却液温度传感器的更换

插图编号	部件名称
<p>预备程序</p> <ol style="list-style-type: none"> 1. 拆下发动机盖板。参见发动机盖板的更换 (LDK)发动机盖板的更换 (LTD)。 2. 排空冷却系统。参见冷却系统排放和加注 (LLU, LAF, LTD)冷却系统排放和加注 (LDK)。 	
1	<p>发动机冷却液温度传感器</p> <p>告诫：参见紧固件告诫。</p> <p>程序</p> <ol style="list-style-type: none"> 1. 使用新的衬垫。 2. 断开电气连接器 <p>紧固</p> <p>20牛米（15英尺磅力）</p>

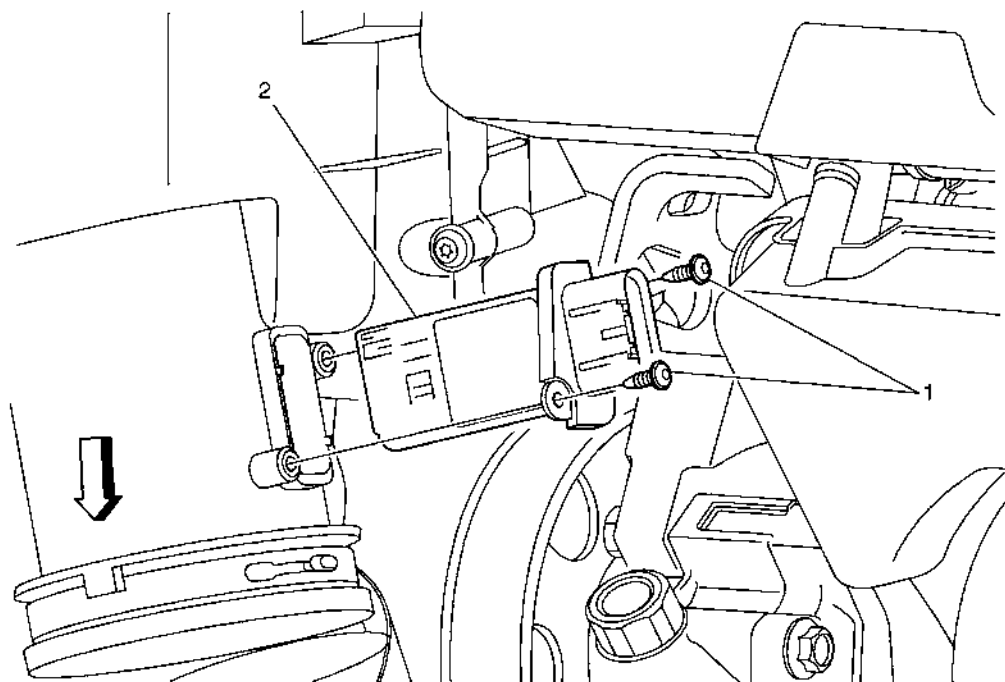
9.4.4.7 质量空气流量传感器与进气温度传感器的更换 (LDK)



质量空气流量传感器与进气温度传感器的更换 (LDK)

插图编号	部件名称
预备程序 松开曲轴箱强制管总成。	
1	质量空气流量传感器卡箍（数量：2）
2	质量空气流量传感器

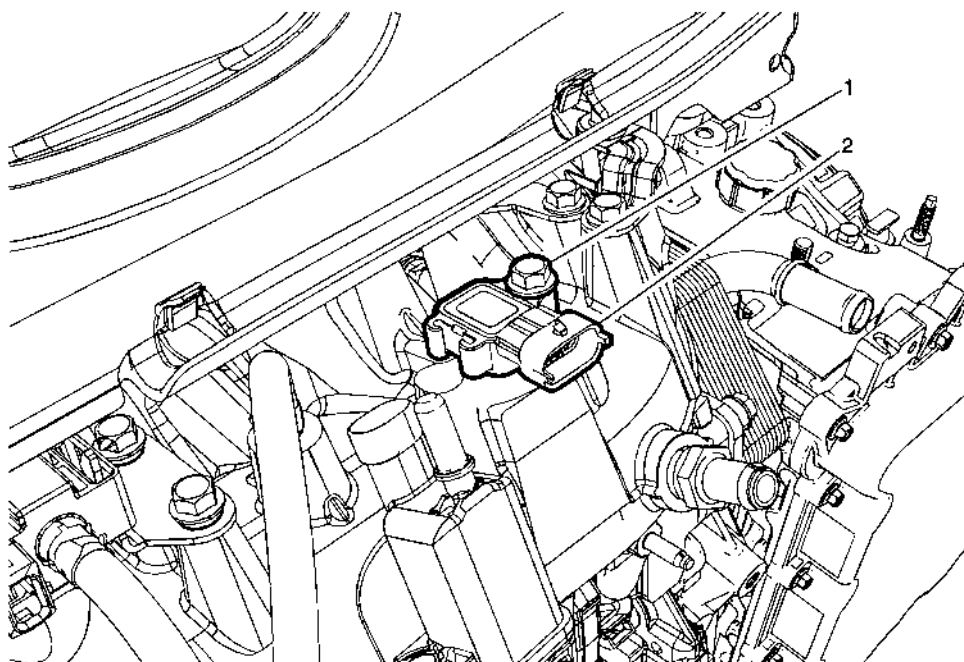
9.4.4.8 质量空气流量传感器与进气温度传感器的更换 (LTD)



质量空气流量传感器与进气温度传感器的更换 (LTD)

插图编号	部件名称
1	质量空气流量传感器紧固件（数量：2） 告诫：参见 紧固件告诫 。 程序 断开电气连接器
2	质量空气流量传感器

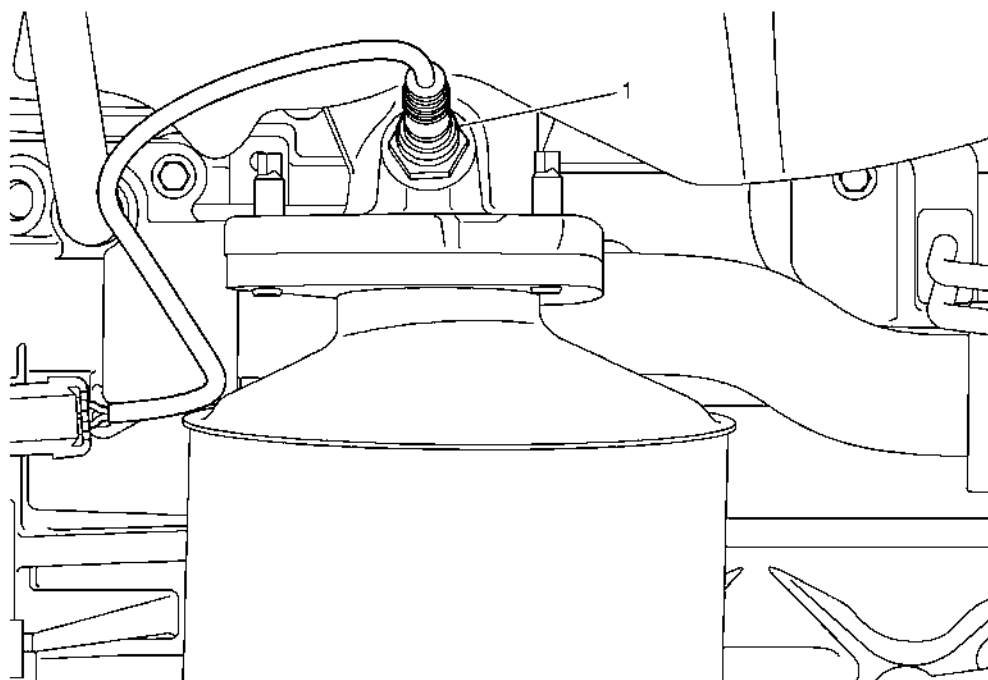
9.4.4.9 歧管绝对压力传感器的更换



歧管绝对压力传感器的更换

插图编号	部件名称
预备程序 拆下发动机盖板。参见 发动机盖板的更换 (LDK) 发动机盖板的更换 (LTD) 。	
1	进气歧管绝对压力传感器紧固件 告诫：参见 紧固件告诫 。 紧固 10牛米（89英寸磅力）
2	歧管绝对压力传感器 程序 断开进气歧管绝对压力传感器电器连接器。

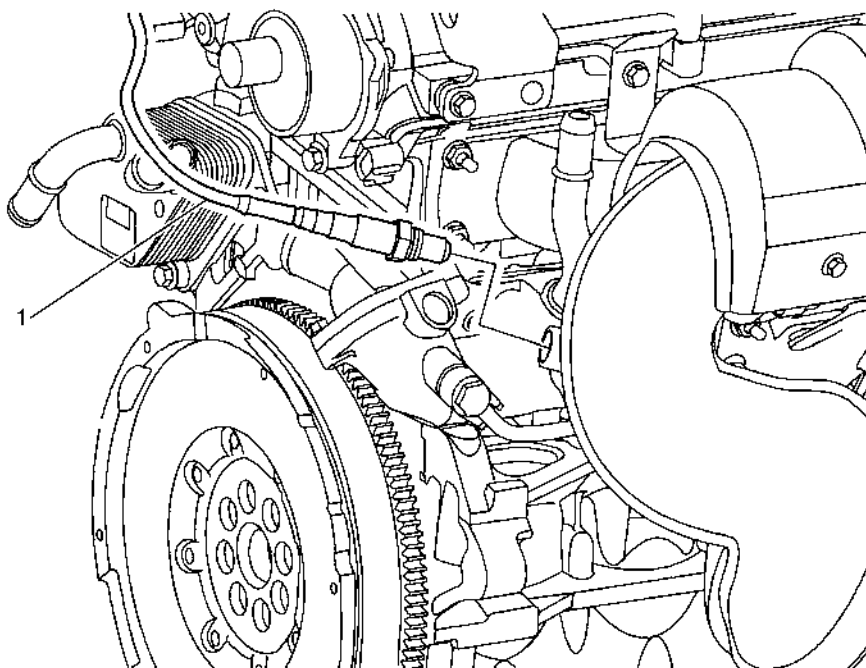
9.4.4.10 加热型氧传感器的更换 - 传感器1 (LTD/U20XE)



加热型氧传感器的更换 - 传感器1 (LTD/U20XE)

插图编号	部件名称
<p>预备程序</p> <p>断开蓄电池负极电缆。参见负极蓄电池电缆的断开和连接。</p>	
1	<p>加热型氧传感器1</p> <p>告诫： 参见紧固件告诫。</p> <p>程序</p> <ol style="list-style-type: none"> 1. 断开电气连接器 2. 松开固定件。 3. 使用GE-49683扭矩扳手1/2"和CH-49720拆卸工具/安装工具，拆下加热型氧传感器1。 <p>紧固</p> <p>42牛米（31英尺磅力）</p> <p>专用工具</p> <ul style="list-style-type: none"> • GE-49683 1/2英寸扭矩扳手 • CH-49720 拆卸工具/安装工具 <p>关于当地同等工具，参见专用工具 (LTD) 专用工具 (LDK, LHU)。</p>

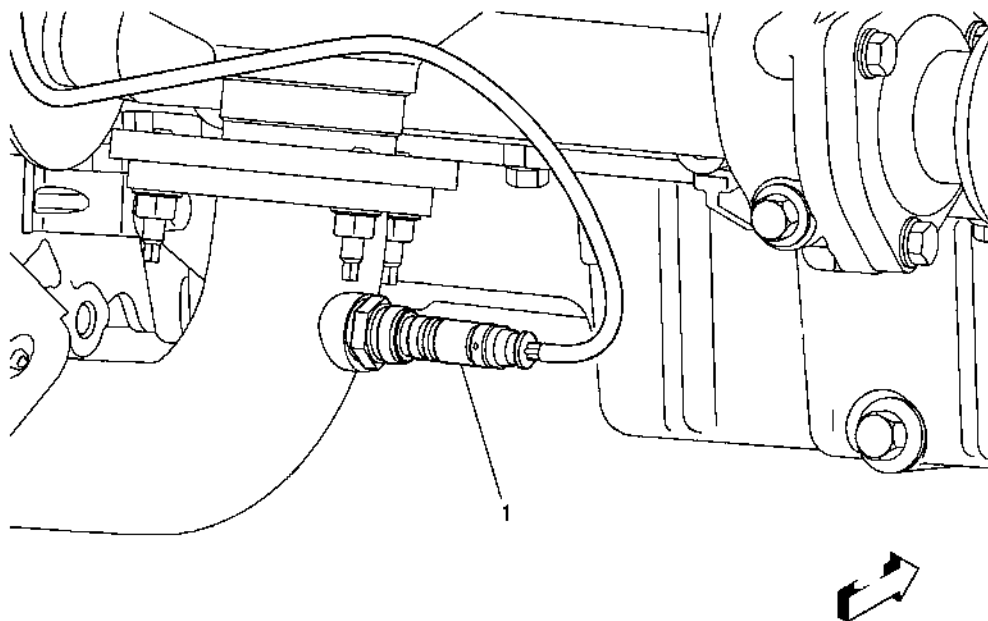
9.4.4.11 加热型氧传感器的更换 - 传感器1 (LDK/A20NHT)



加热型氧传感器的更换 - 传感器1 (LDK/A20NHT)

插图编号	部件名称
<p>预备程序</p> <p>断开蓄电池负极电缆。参见负极蓄电池电缆的断开和连接。</p>	
1	<p>加热型氧传感器1</p> <p>告诫：参见部件紧固件紧固告诫。</p> <p>程序</p> <ol style="list-style-type: none"> 1. 断开传感器电器连接器。 2. 松开固定件。 3. 使用GE-49683扭矩扳手1/2"和CH-49720拆卸工具/安装工具，拆下加热型氧传感器1。 <p>紧固</p> <p>42牛米（31英尺磅力）</p> <p>专用工具</p> <ul style="list-style-type: none"> • GE-49683 1/2英寸扭矩扳手 • CH-49720 拆卸工具/安装工具 • 关于当地同等工具，参见专用工具 (LTD)专用工具 (LDK, LHU)。

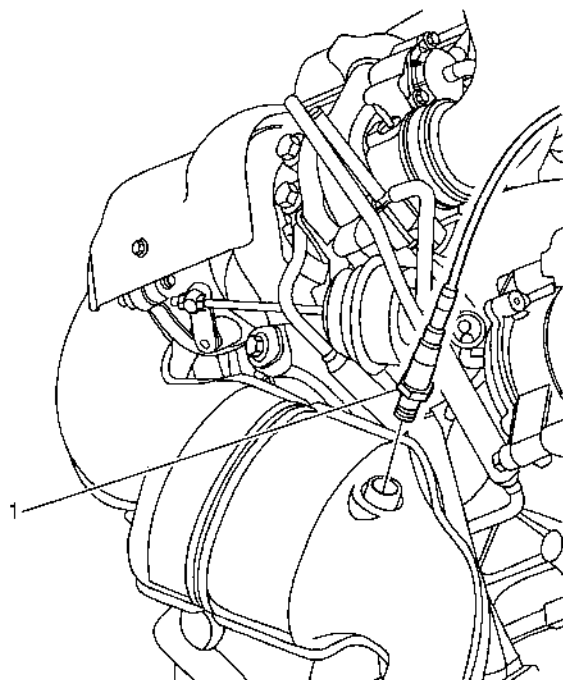
9.4.4.12 加热型氧传感器的更换 - 传感器2 (LTD/U20XE)



加热型氧传感器的更换 - 传感器2 (LTD/U20XE)

插图编号	部件名称
<p>预备程序</p> <p>断开蓄电池负极电缆。参见负极蓄电池电缆的断开和连接。</p>	
1	<p>加热型氧传感器2</p> <p>告诫：参见紧固件告诫。</p> <p>程序</p> <ol style="list-style-type: none"> 1. 断开电气连接器 2. 使用GE-49683扭矩扳手1/2"和CH-49720拆卸工具/安装工具，拆下加热型氧传感器2。 <p>紧固</p> <p>42牛米（31英尺磅力）</p> <p>专用工具</p> <ul style="list-style-type: none"> • GE-49683 1/2英寸扭矩扳手 • CH-49720拆卸工具/安装工具 <p>关于当地同等工具，参见专用工具 (LTD) 专用工具 (LDK, LHU)。</p>

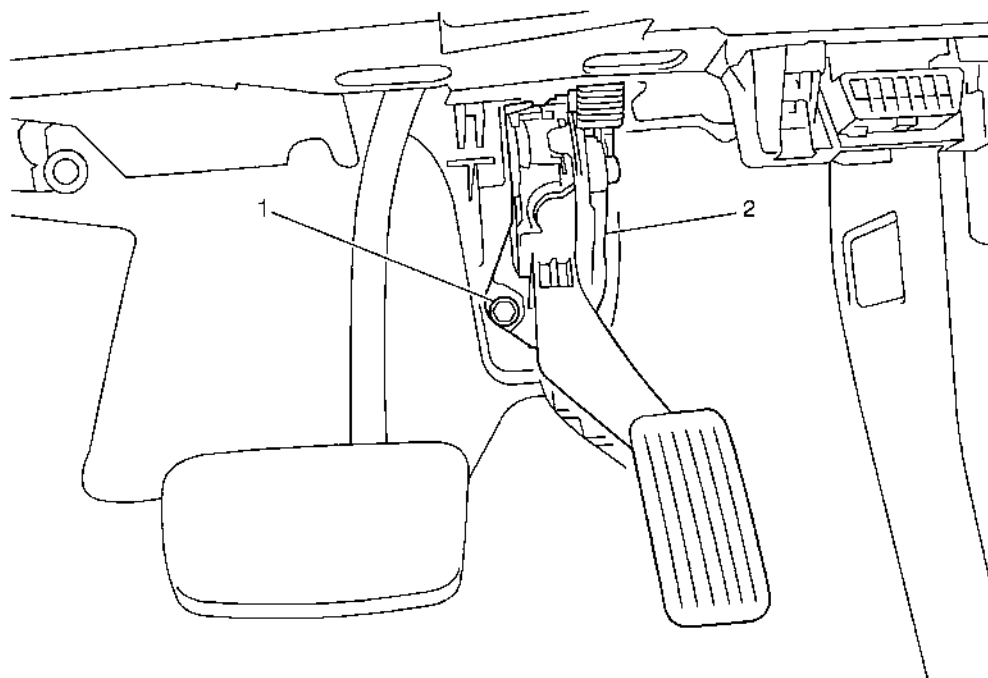
9.4.4.13 加热型氧传感器的更换 - 传感器2 (LDK/A20NHT)



加热型氧传感器的更换 - 传感器2 (LDK/A20NHT)

插图编号	部件名称
<p>预备程序</p> <ol style="list-style-type: none"> 1. 断开蓄电池负极电缆。参见负极蓄电池电缆的断开和连接。 2. 拆下发动机防溅罩（如装备）。参见发动机防溅罩的更换。 	
1	<p>加热型氧传感器2</p> <p>告诫：参见部件紧固件紧固告诫。</p> <p>程序</p> <ol style="list-style-type: none"> 1. 断开电气连接器 2. 使用GE-49683扭矩扳手1/2"和CH-49720拆卸工具/安装工具，拆下加热型氧传感器2。 <p>紧固</p> <p>42牛米（31英尺磅力）</p> <p>专用工具</p> <ul style="list-style-type: none"> • GE-49683 1/2英寸扭矩扳手 • CH-49720 拆卸工具/安装工具 <p>关于当地同等工具，参见专用工具 (LTD) 专用工具 (LDK, LHU)。</p>

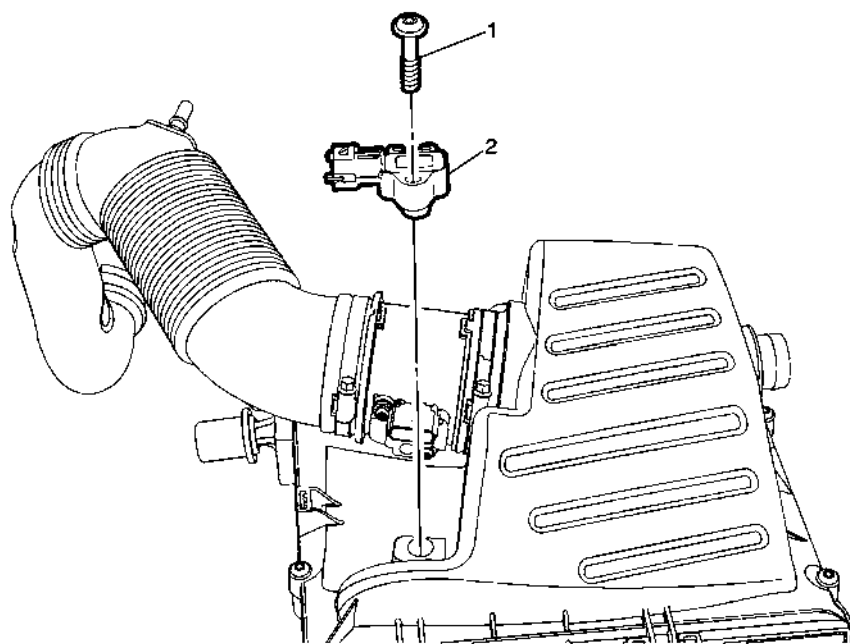
9.4.4.14 加速踏板位置传感器的更换



加速踏板位置传感器的更换

插图编号	部件名称
预备程序 拆下仪表板下装饰板隔音板。参见 仪表板下装饰板隔音板的更换 。	
1	油门踏板位置传感器紧固件 告诫：参见 紧固件告诫 。 紧固 10牛米（89英寸磅力）
2	加速踏板位置传感器 程序 使用故障诊断仪执行“针对部件更换的发动机控制模块设置”。参见 控制模块参考 。

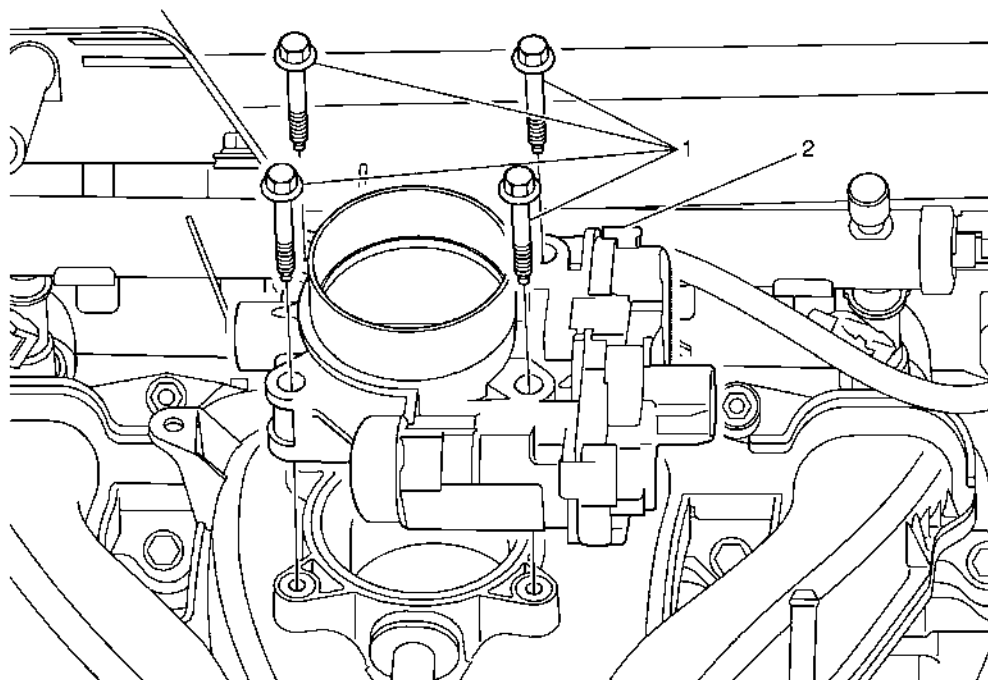
9.4.4.15 节气门进气绝对压力传感器的更换



节气门进气绝对压力传感器的更换

插图编号	部件名称
1	节气门进气绝对压力传感器紧固件 告诫：参见 紧固件告诫 。 紧固 4牛米（35英寸磅力）
2	节气门进口绝对压力传感器 程序 断开电气连接器

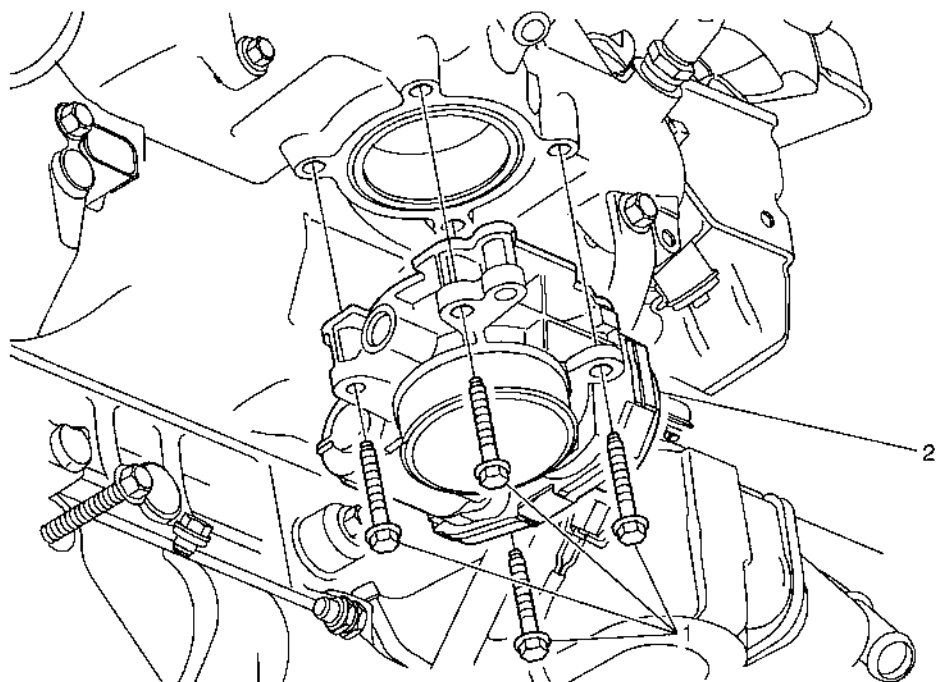
9.4.4.16 节气门体总成的更换 (LTD/U20XE)



节气门体总成的更换 (LTD/U20XE)

插图编号	部件名称
<p>预备程序</p> <ol style="list-style-type: none"> 1. 断开蓄电池负极电缆。参见负极蓄电池电缆的断开和连接。 2. 拆下空气滤清器出气管。参见空气滤清器出气管的更换 (LDK/A20NHT)空气滤清器出气管的更换 (LTD/U20XE)。 	
1	<p>节气门体总成紧固件（数量：4）</p> <p>告诫：参见紧固件告诫。</p> <p>程序</p> <p>断开电气连接器</p> <p>紧固</p> <p>10牛米（89英寸磅力）</p>
2	节气门体总成

9.4.4.17 节气门体总成的更换 (LDK/A20NHT)



节气门体总成的更换 (LDK/A20NHT)

插图编号	部件名称
预备程序 1. 断开蓄电池负极电缆。参见 负极蓄电池电缆的断开和连接 。 2. 松开增压空气冷却器出气软管。参见 增压空气冷却器出气软管的更换 。	
1	节气门体总成紧固件（数量：4） 告诫：参见 紧固件告诫 。 程序 断开电气连接器 紧固 10牛米（89英寸磅力）
2	节气门体总成

9.4.4.18 节气门的清洁

警告：将手指插入节气孔前，将点火开关置于“**OFF**（关闭）”位置。节气门意外移动会导致人身伤害。

告诫：切勿将任何工具插入节气门体孔内以避免损坏节气门体。

告诫：切勿使用任何含**甲乙酮 (MEK)** 的溶剂。这种溶剂可能损坏燃油系统部件。

1. 拆下空气滤清器出气管。参见[空气滤清器出气管的更换](#)。

注意：切勿在点火开关置于“**ON**（打开）”位置时打开节气门叶片，因为这可能会导致故障诊断码设置。

2. 检查节气门体孔和节气门体阀片是否有沉积物。必须打开节气门才能检查所有表面。

3. 使用沾有顶级发动机清洁剂（通用汽车公司零件号：**1052626**，加拿大零件号：**993026**）、**ACDelco®**（零件号：**X66**）或同等品的干净抹布，清洁节气门孔和节气门阀片。

4. 安装空气滤清器出气管。参见[空气滤清器出气管的更换](#)。

5. 执行“节气门/怠速读入”程序。参见[Q38节气门体：节气门/怠速读入](#)。

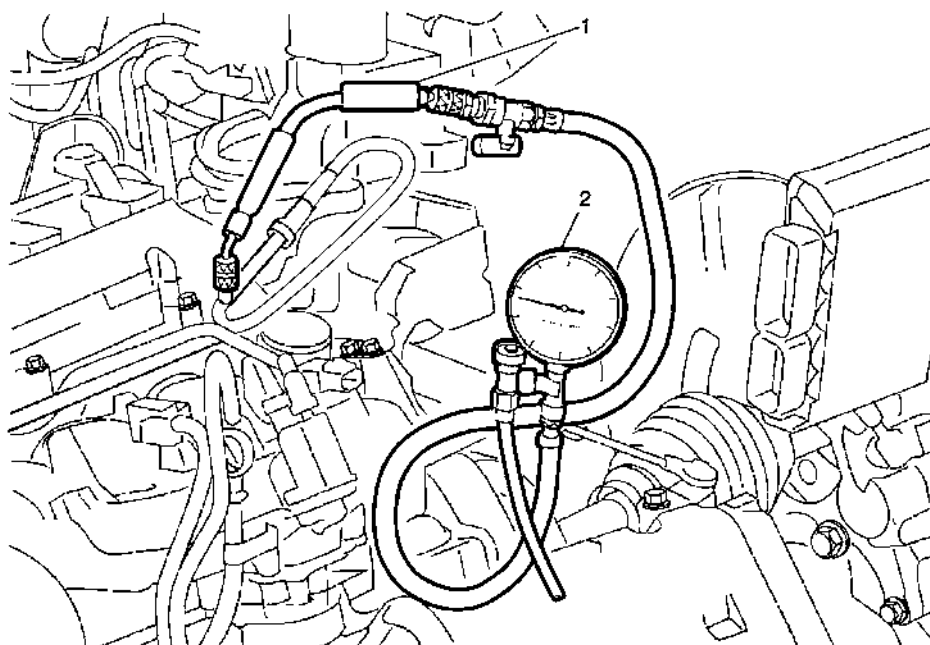
9.4.4.19 卸去燃油压力

警告：参见[汽油/汽油蒸气警告](#)。

警告：在维修燃油系统前，先拆下燃油箱盖并释放燃油系统压力，以减小人员受伤的风险。释放燃油系统压力后，在维修燃油管路、喷油泵或接头时，会溢出少量燃油。为降低人身伤害的风险，在断开前用抹布盖住燃油系统部件。抹布可以吸附泄漏的燃油。完成断开连接后，将棉丝抹布放入许可的容器内。

- 1.如果燃油系统需要修理，拆下燃油泵保险丝以防止燃油溢出。参见[电气中心识别视图](#)。
- 2.松开燃油加注口盖，以释放油箱蒸气压力。
- 3.必要时，拆下发动机罩。
- 4.拆下燃油导轨维修端口帽。
- 5.在燃油导轨维修端口周围包一块抹布，并使用小平刃工具来按压（打开）燃油导轨测试端口的阀门。
- 6.将抹布从燃油导轨维修端口上拆下，并将其放入许可的汽油容器内。
- 7.安装燃油导轨维修端口盖。
- 8.必要时，安装发动机罩。
- 9.紧固燃油加注口盖。

9.4.4.20 燃油压力表的安装和拆卸



燃油压力表的安装和拆卸

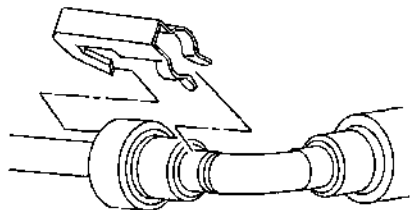
插图编号	部件名称
<p>预备程序</p> <p>拆下发动机盖板。参见发动机盖板的更换 (LDK)发动机盖板的更换 (LTD)。</p>	
1	<p>燃油压力测试适配器</p> <p>警告：在连接燃油管接头前，务必在外螺纹管端上涂抹数滴清洁的发动机机油。这将确保重新连接正确并防止可能出现的燃油泄漏。务必更换O形圈。</p>
2	<p>燃油压力表</p> <p>程序</p> <ol style="list-style-type: none"> 1. 安装EN-34730-91测试仪。 2. 清除压力测试仪的空气。 3. 起动发动机。 4. 设置点为380千帕 +/- 20千帕 (3.8巴 +/- 0.2巴) <p>专用工具</p> <p>EN-34730-91压力测试仪</p> <p>关于当地同等工具，参见专用工具 (诊断工具)专用工具 (机械工具)。</p>

9.4.4.21 金属挡圈快速接头的维修

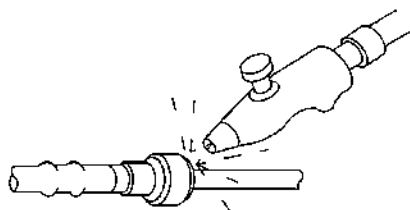
专用工具

EN 41769燃油管路断开工具组件

拆卸程序

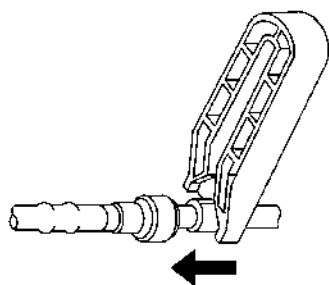


- 1.在维修任何燃油系统接头前，释放燃油系统压力。参见[释放燃油压力](#)。
- 2.将固定器从快接接头上拆下。

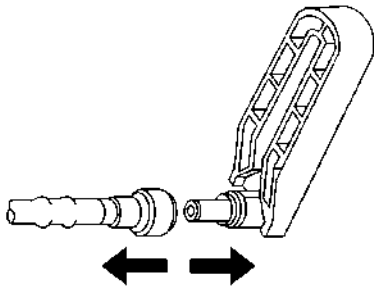


警告：使用压缩空气时，戴好安全眼镜，以免飞溅的灰尘颗粒对眼睛造成伤害。

- 3.使用压缩空气吹掉接头上的污物。



- 4.从EN 41769套件中选择适合接头规格合适工具。将该工具插入插座连接器中，然后向内推，以释放锁舌。



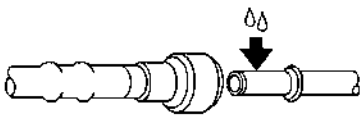
5. 拉开接头。

告诫：必要时，用砂布清除燃油管上的锈蚀或毛刺。在处理燃油管接头时采用径向运动，以免损坏O形密封圈的密封面。用清洁的抹布将外螺纹管接头擦干净。检查所有接头上是否有污物和毛刺。必要时，清洁或更换零部件和总成。

6. 用清洁的抹布将外螺纹管端擦干净。

7. 检查接头两端是否有污物或毛刺。必要时，清洁或更换零部件。

安装程序

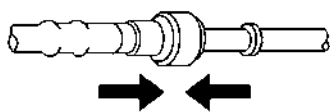


警告：连接燃油管接头前，务必在外螺纹管接头上滴数滴清洁的发动机机油，以降低发生火灾和人身伤害的危险。

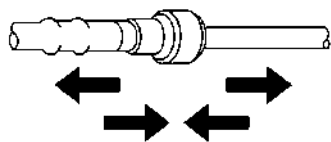
这将确保重新连接正确并防止可能出现的燃油泄漏。

在正常运行中，位于插座连接器的O形密封圈会出现膨胀，如果不进行润滑，就无法重新正确连接。

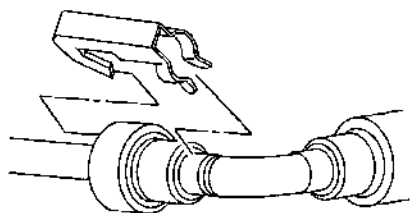
1. 在外螺纹管接头上滴数滴清洁的发动机机油。



2. 将管接头的两端一起推动，使固定凸舌卡紧就位。



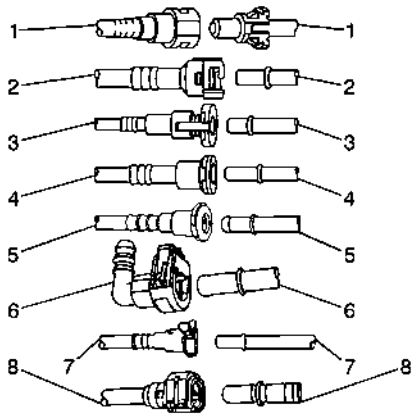
3.安装后，拉动接头两端，确保连接可靠。



4.将固定器安装到快接接头上。

9.4.4.22 塑料挡圈快速接头的维修

拆卸程序



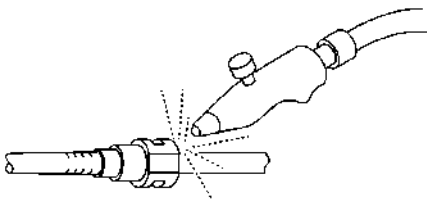
警告：参见[汽油/汽油蒸气警告](#)。

注意：该车辆使用多种类型的“塑料挡圈燃油和蒸发排放快接接头”。

- Bartholomew (1)
- 快速释放 (2)
- 挤压释放 (3)
- 滑动固定器 (4)
- 通用型连接 (5)
- TI Loc (6)
- 安全锁 (7)

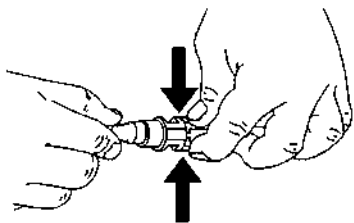
以下说明适用于所有这些类型的“塑料挡圈快接接头”，指明处除外。

1.在维修任何燃油系统接头前，释放燃油系统压力。参见[释放燃油压力](#)。

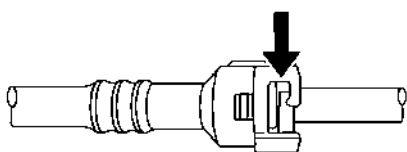


警告：参见[安全眼镜和压缩空气警告](#)。

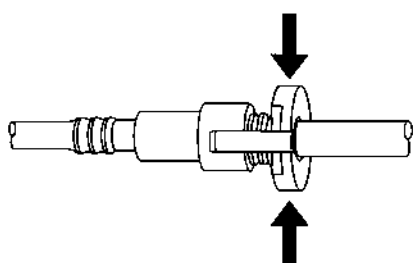
2.使用压缩空气，将快速接头中的污物吹出。



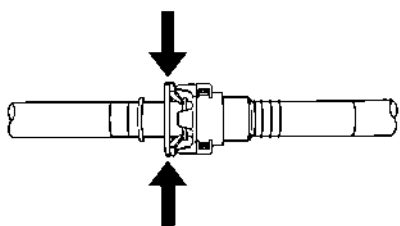
3.本步骤仅适用于Bartholomew型连接器。挤压塑料快速接头释放凸舌。



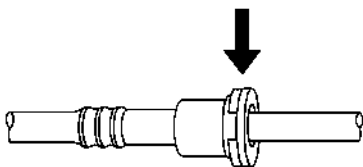
4.本步骤仅适用于快速释放型连接器。将凸舌推向接头槽的另一侧，以释放接头。



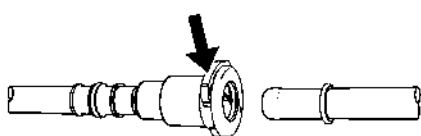
5.本步骤仅适用于挤压释放型连接器。挤压快速接头周围塑料环两侧上箭头指示的位置。



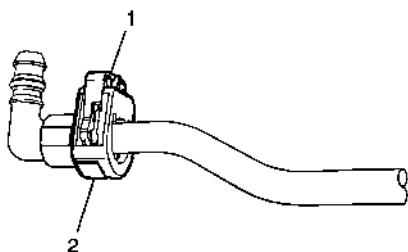
6.本步骤仅适用于挤压释放型连接器。轻轻按压阳端侧以使卡环滑离固定件，挤压快速接头周围塑料环两侧上箭头指示的位置。



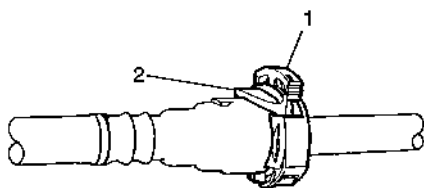
7.该步骤仅适用于滑动固定件型连接器。通过按下释放凸舌的一侧使其稍微推入以松开接头。如果凸舌未移动，尝试从另一侧按压凸舌。凸舌仅朝一个方向移动。



8.该步骤仅适用于通用型连接器。朝管道推动连接器以释放压力。按住释放机构，并沿直线拉出连接器。



9.该步骤仅适用于TI Loc型连接器。朝管道推动连接器以释放压力。用两个手指或平刃工具松开冗余锁闩 (1)。然后按住底部释放机构 (2)，并沿直线拉出连接器。



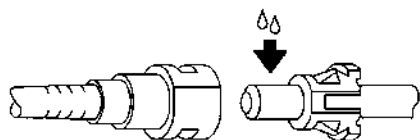
10.该步骤仅适用于安全锁型。朝管道推动连接器以释放压力。用两个手指松开第二个锁闩 (1)。然后

按住底部释放机构 (2)，并沿直线拉出连接器。

警告： 参见[释放燃油压力警告](#)。

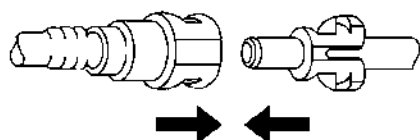
11. 用清洁的抹布将外螺纹管接头擦干净。
12. 检查接头两端是否有污物或毛刺。
13. 必要时，清洁或更换部件。

安装程序

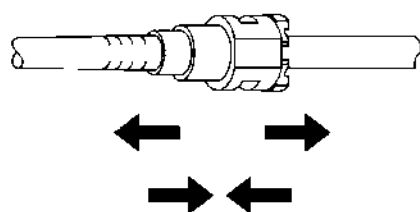


警告： 参见[燃油管接头警告](#)。

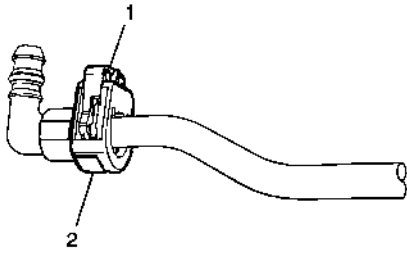
1. 在外螺纹管接头上滴数滴清洁的发动机机油。



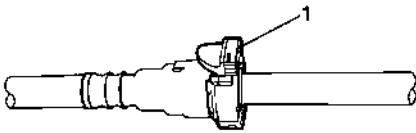
2. 将快接接头两侧推到一起，使固定装置卡到位。



3. 拉动快速连接接头两侧，确保连接可靠。

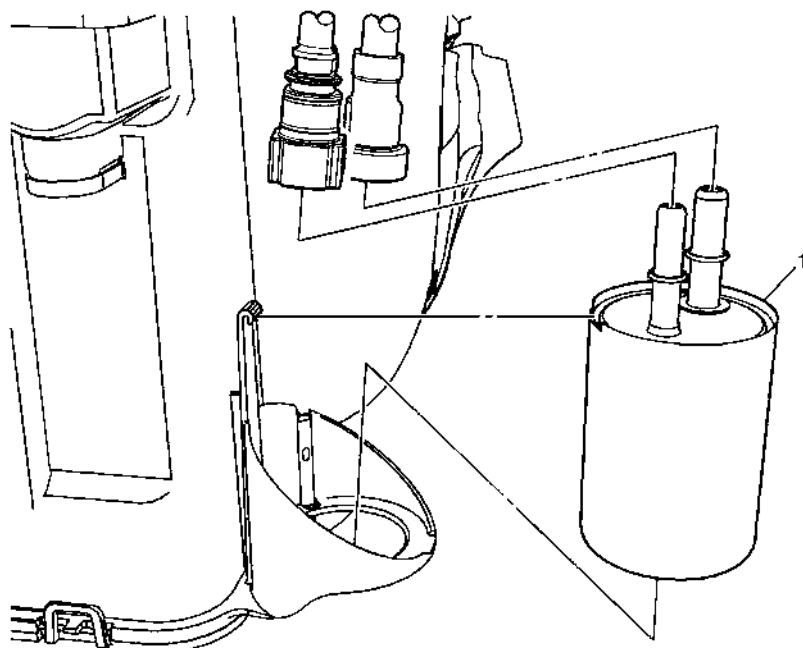


- 4.将管插入连接器直至固定件卡紧就位。
- 5.向下按压冗余锁闩 (1) 直到它完全接合并卡紧就位。



- 6.将管插入连接器直至固定件卡紧就位。
- 7.向下按压第二个锁闩 (1) 使连接紧固。
- 8.使用以下程序，查看是否泄漏：
 - 8.1 将点火开关置于“ON（打开）”位置并关闭发动机2秒钟。
 - 8.2 将点火开关置于“OFF（关闭）”位置持续10秒钟。
 - 8.3 将点火开关置于“ON（打开）”位置并关闭发动机2秒钟。
 - 8.4 关闭点火开关。
 - 8.5 检查是否泄漏。

9.4.4.23 燃油滤清器的更换



燃油滤清器的更换

插图编号	部件名称
<p>预备程序</p> <ol style="list-style-type: none"> 1. 举升和顶起车辆。参见举升和顶起车辆。 2. 释放燃油系统压力。参见释放燃油压力。 3. 断开快速接头。参见塑料挡圈快速接头的维修。 	
1	<p>燃油滤清器</p> <p>程序</p> <p>从固定凸舌上拆下燃油滤清器。</p>

9.4.4.24 燃油箱排空

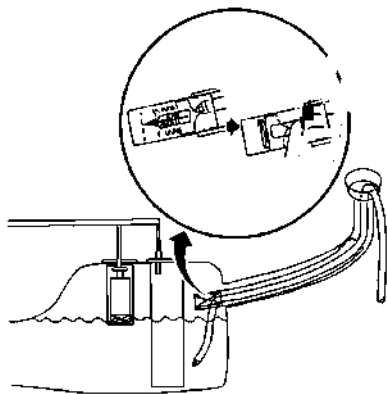
专用工具

CH 45004燃油箱排放软管

警告：禁止将燃油排入或保存在开口容器中。务必使用经批准的燃油存储容器，以降低火灾和爆炸的可能性。

警告：执行车上维修程序前，在附近准备一个干粉化学（**B级**）灭火器。不遵守这些注意事项可能导致人身伤害。

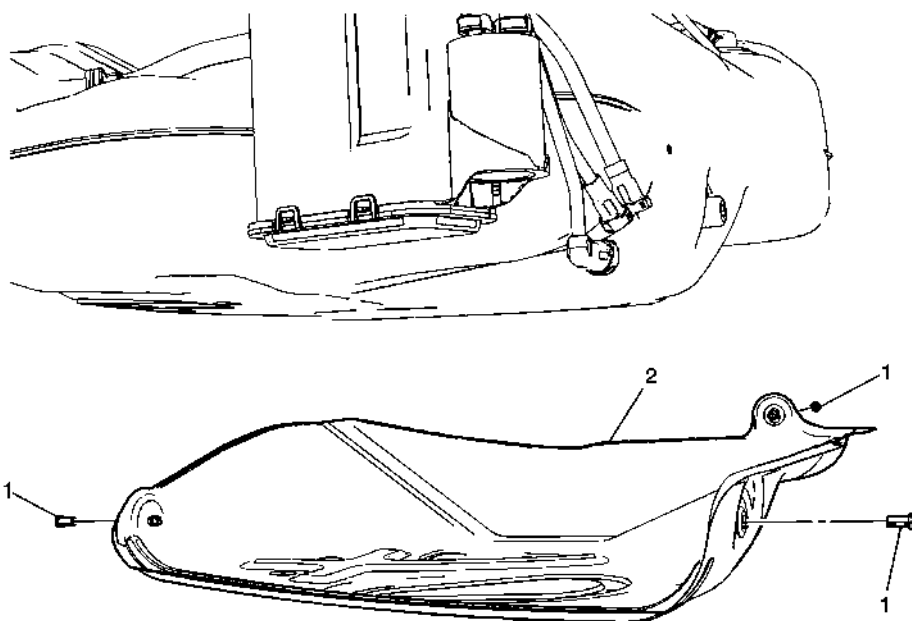
1. 拆下燃油加注口盖。



注意：使用Transjel润滑剂或同等产品润滑燃油排放软管，这有助于软管的插入。

2. 把CH 45004软管插入燃油箱，一直插到底。
3. 使用手动或气动泵装置，以尽可能多地通过燃油加注管排放燃油。

9.4.4.25 燃油箱保护装置的更换



燃油箱保护装置的更换

插图编号	部件名称
预备程序 拆下左侧的燃油箱箍带。参见 燃油箱的更换 。	
1	燃油箱保护装置固定件（数量：3）
2	燃油箱保护装置

9.4.4.26 燃油箱的更换

专用工具

EN-48279主燃油泵锁环拆卸工具/安装工具

关于当地同等工具，参见[专用工具（诊断工具）](#) [专用工具（机械工具）](#)。

拆卸程序

1.打开发动机舱盖。

警告：在维修任何电气元件前，点火和起动开关必须置于**OFF**（关闭）或**LOCK**（锁止）位置并且所有电气负载必须关闭，除非操作程序中另有说明。断开蓄电池负极电缆，以防止工具或设备接触裸露的电气端子而产生电火花。违反这些安全须知，会导致人身伤害和/或损坏车辆或车辆部件。

对于配备带“备用蓄电池”的安吉星® (UE1) 的车辆：

“备用蓄电池”是一个冗余电源，一旦车辆主蓄电池中断向车辆通信接口模块（安吉星®模块）供电，它可以维持有限的安吉星®功能。在点火开关置于“**OFF**（关闭）”以外的其他任何位置时，不得断开车辆主蓄电池或拆下安吉星®保险丝。断电之前，应允许保持型附件电源超时或停用（只要打开驾驶员车门就可停用保持型附件电源）。点火开关置于“**ON**（打开）”位置或保持型附件电源启用时，以任何方式断开安吉星®模块电源会导致安吉星®备用蓄电池启用和放电，并会永久性地损坏备用蓄电池。备用蓄电池一旦激活就会一直工作，直到完全放电完毕。备用电池不可充电，一旦启用则必须在使用后将其更换。

2.关闭点火开关。

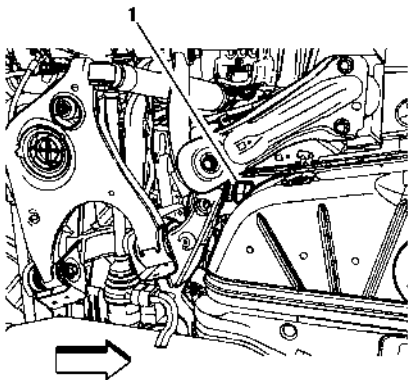
3.断开蓄电池负极电缆。参见[负极蓄电池电缆的断开和连接](#)。

4.释放燃油系统压力。参见[释放燃油压力](#)。

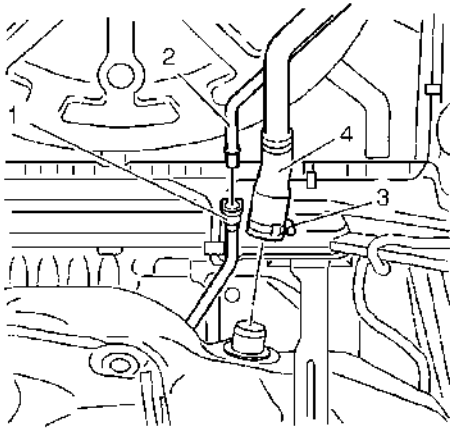
5.排空燃油箱。参见[油箱排空](#)。

6.举升和顶起车辆。参见[举升和顶起车辆](#)。

7.拆下排气系统。参见[排气系统的更换 \(LTD/U20XE\)排气系统的更换 \(LLU/A16LET\)排气系统的更换 \(LDK/A20NHT\)](#)。



8.断开燃油箱燃油泵模块线束 (1)。

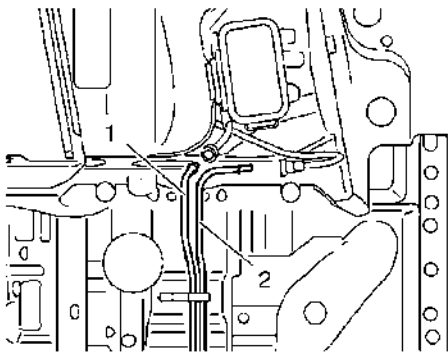


警告：切勿吸入蒸发排放管或软管内的空气。蒸发排放部件内的燃油蒸气可能会导致人身伤害。

9.将燃油箱加注口通风管快速接头 (1) 从燃油箱加注口通风管上断开。参见[塑料挡圈快速接头的维修](#)。

10.拆下燃油箱加注口软管紧固件 (3)。

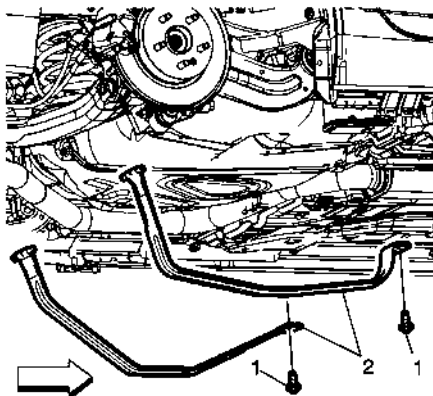
11.拆下燃油箱加注口软管 (4)。



12.将蒸发排放前管快速接头从蒸发排放前管 (1) 上断开。参见[塑料挡圈快速接头的维修](#)。

13.将燃油供油前管快速接头从燃油供油前管 (2) 上断开。参见[塑料挡圈快速接头的维修](#)。

14.在燃油箱下放置一个合适的液压挺杆。



15.拆下两条燃油箱箍带紧固件 (1)。

16.将两条燃油箱箍带从燃油箱 (2) 上拆下。

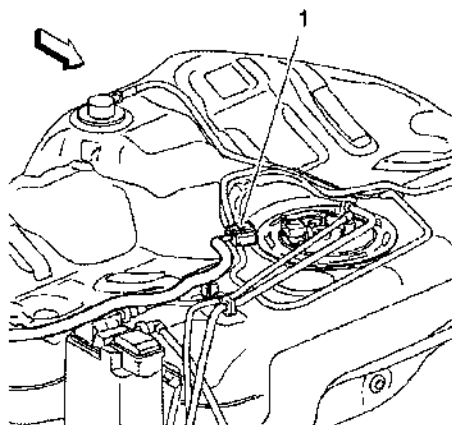
警告：为了避免人身伤害，在仅用千斤顶支撑的车辆中或车辆下方工作时，务必使用千斤顶座。

告诫：在车架纵梁或者其他指定的举升点提升或举升车辆时，确保千斤顶垫块未碰到催化转化器、制动管或者燃油管。如果碰到上述部位，可能会导致车辆损坏或性能下降。

17.在助手的帮助下，降下液压挺杆以将燃油箱从车辆上拆下。

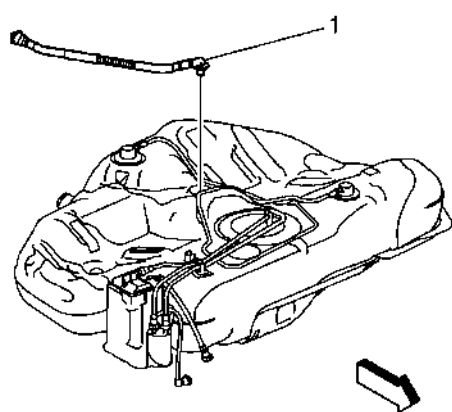
18.将燃油箱从液压挺杆上拆下。

拆解程序

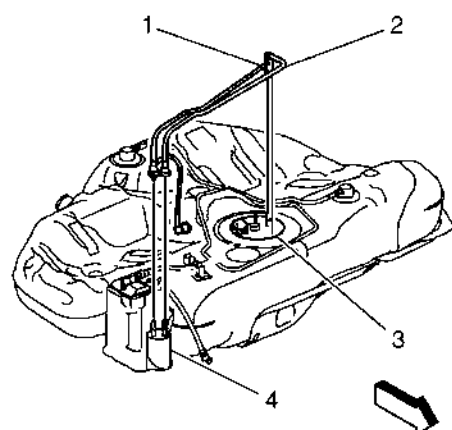


1.将燃油箱燃油泵模块线束连接器 (1) 从燃油箱燃油泵模块上断开。

2.将燃油箱燃油泵模块线束从燃油滤清器上断开。

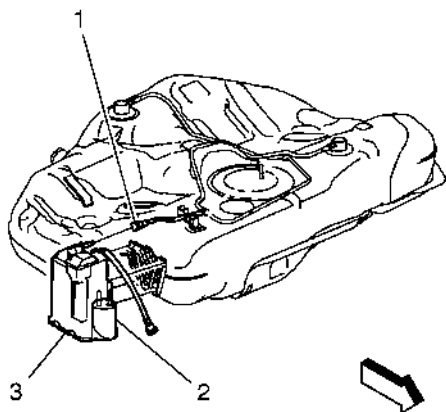


3.将燃油箱加注口通风管 (1) 从燃油箱上拆下。



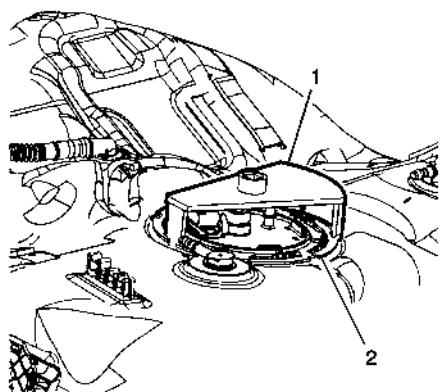
4.将回油管 (1) 从燃油滤清器 (4) 和燃油箱燃油泵模块 (3) 上断开。参见[塑料挡圈快速接头的维修](#)。

5.将供油管 (2) 从燃油滤清器 (4) 和燃油箱燃油泵模块 (3) 上断开。参见[塑料挡圈快速接头的维修](#)。



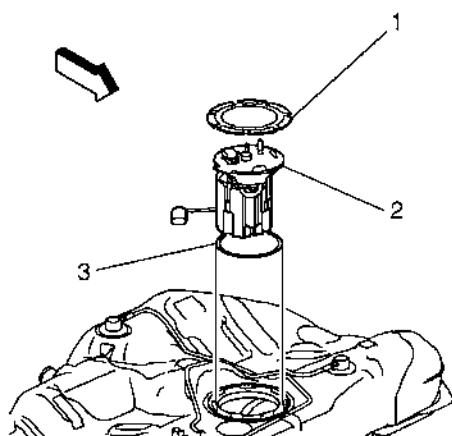
6.将燃油箱通风管 (1) 从蒸发排放碳罐 (3) 上断开。

7.分离锁舌，同时将蒸发排放碳罐 (3) 从燃油箱处提起。



注意:切勿使用冲击工具。松开锁环时需要较大的力。不推荐使用锤子和螺丝刀。固定燃油箱以防止燃油箱转动。

8.将EN-48279拆卸工具/安装工具 (1) 安装到燃油泵模块锁环 (2) 上。

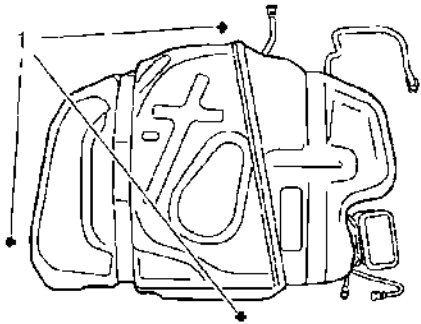


9.使用EN-48279拆卸工具/安装工具和长活动扳杆逆时针转动燃油泵模块锁环 (1)，以解锁燃油泵模块的锁环。

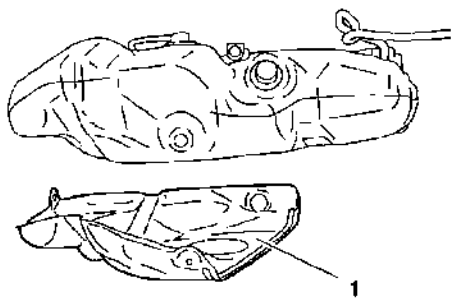
10.拆下燃油箱燃油泵模块 (2)。

注意:将燃油箱燃油泵模块稍稍向上提起。

11.拆下并丢弃燃油箱燃油泵模块O形圈 (3)。

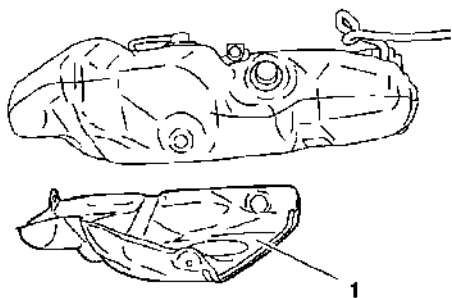


12.拆下燃油箱护板紧固件 (1)。

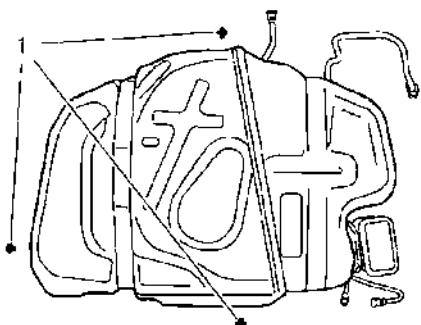


13.拆下燃油箱护板 (1)。

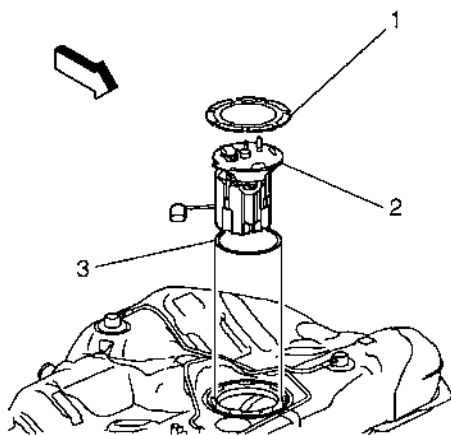
装配程序



1.安装燃油箱护板 (1)。



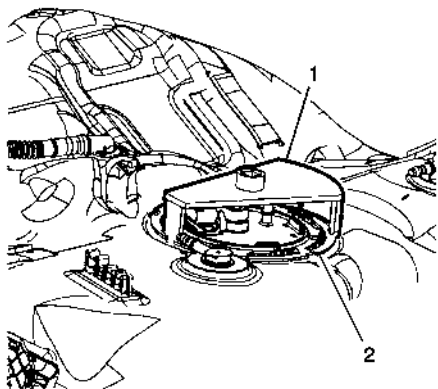
2. 安装燃油箱护板紧固件 (1)。



3. 安装一个新的燃油箱燃油泵模块O形圈 (3)。

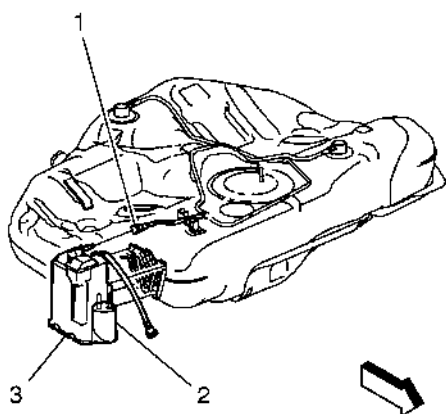
4. 安装燃油箱燃油泵模块 (2)。

5. 安装燃油泵模块锁环 (1)。



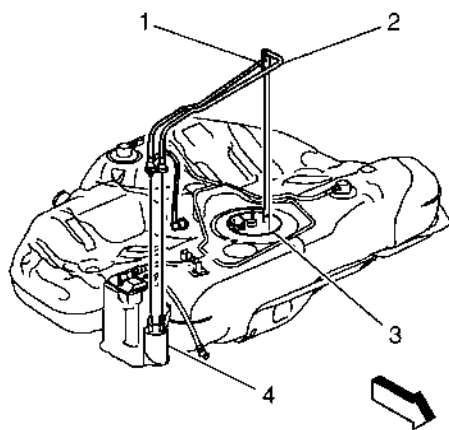
注意:切勿使用冲击工具。松开锁环时需要较大的力。不推荐使用锤子和螺丝刀。固定燃油箱以防止燃油箱转动。

6. 使用EN-48279拆卸工具/安装工具 (1) 和长活动扳杆顺时针转动燃油泵模块锁环，以锁止燃油泵模块的锁环 (2)。



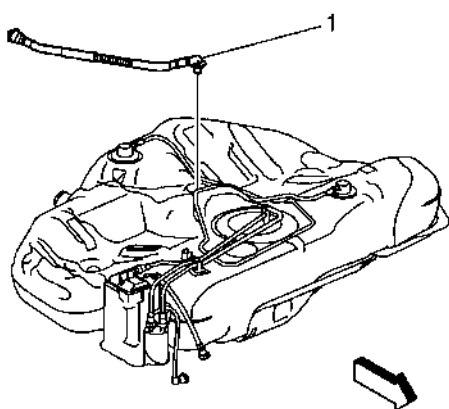
7. 将燃油箱通风管 (1) 连接到蒸发排放碳罐 (3)。将带燃油滤清器 (2) 的蒸发排放碳罐 (3) 安装到燃油箱上。

8. 确保蒸发排放碳罐的固定凸舌锁止就位。

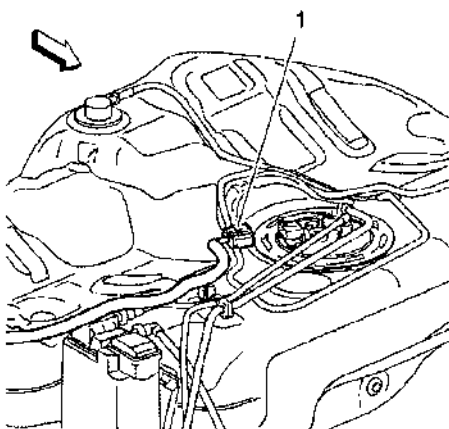


9.将供油管 (2) 连接到燃油滤清器 (4) 和燃油箱燃油泵模块 (3) 上。参见[塑料挡圈快速接头的维修](#)。

10.将回油管 (1) 连接到燃油滤清器 (4) 和燃油箱燃油泵模块 (3) 上。参见[塑料挡圈快速接头的维修](#)。



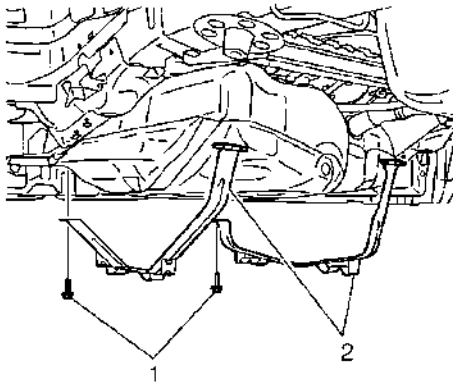
11.将燃油箱加注口通风管 (1) 安装到燃油箱上。



12.将燃油箱燃油泵模块线束连接器 (1) 连接至燃油箱燃油泵模块和燃油滤清器。

安装程序

1.将燃油箱安装至液压挺杆。

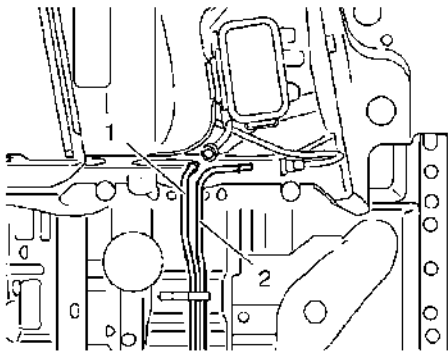


2.在助手的帮助下，将燃油箱定位到车辆上。

告诫： 参见[紧固件告诫](#)。

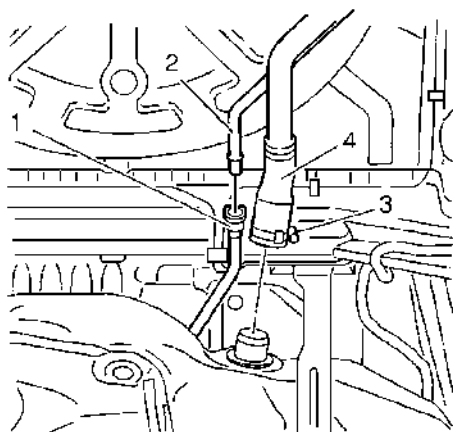
3.将两条燃油箱箍带安装至燃油箱 (2)，并将其紧固至27牛米（20英尺磅力）。

4.将液压挺杆从燃油箱上拆下。



5.将燃油供油前管快速接头连接至燃油供油前管 (2) 上。参见[塑料挡圈快速接头的维修](#)。

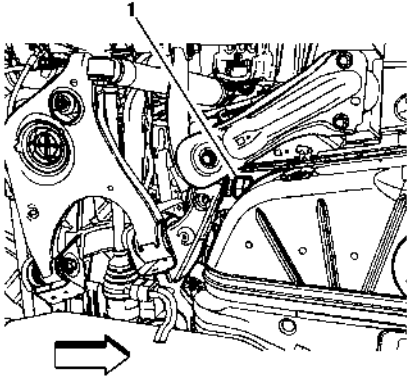
6.将蒸发排放前管快速接头连接至蒸发排放前管 (1)。参见[塑料挡圈快速接头的维修](#)。



7.安装燃油箱加注口软管 (4)。

8.安装燃油箱加注口软管紧固件 (3) 并将其紧固至4牛米（35英寸磅力）。

9.将燃油箱加注口通风管快速接头 (1) 连接至燃油箱加注口通风管。参见[塑料挡圈快速接头的维修](#)。



10.连接燃油箱燃油泵线束 (1)。

11.安装排气系统。参见[排气系统的更换 \(LTD/U20XE\)](#)[排气系统的更换 \(LLU/A16LET\)](#)[排气系统的更换 \(LDK/A20NHT\)](#)。

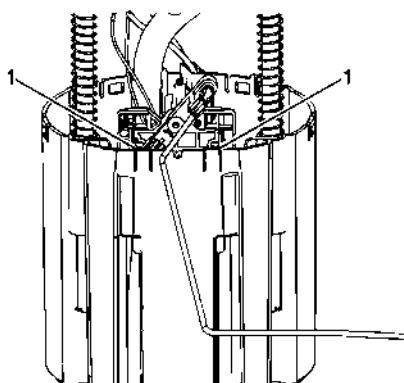
12.连接蓄电池负极电缆。参见[负极蓄电池电缆的断开和连接](#)。

9.4.4.27 油位传感器的更换

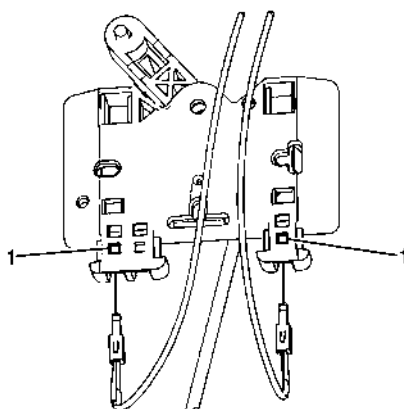
拆卸程序

警告：在密闭工作区如行李厢中维修燃油系统零件时，燃油蒸汽会聚集。为降低失火和蒸汽聚集的危险：

- 使用强制空气通风，如在行李厢外放置一个风扇装置。
- 塞住或盖住所有燃油系统开口，减少燃油蒸汽的形成。
- 立即清理溢洒的燃油。
- 避开火花和任何火源。
- 利用标志提醒工作区内的其他人，正在维修燃油系统。

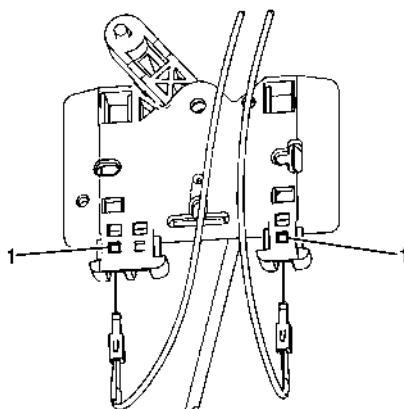


1. 拆下燃油泵模块。参见[燃油泵模块的更换](#)。
2. 使用两个平刃工具，小心地向外拉两个锁紧凸舌 (1)，同时提升油位传感器。

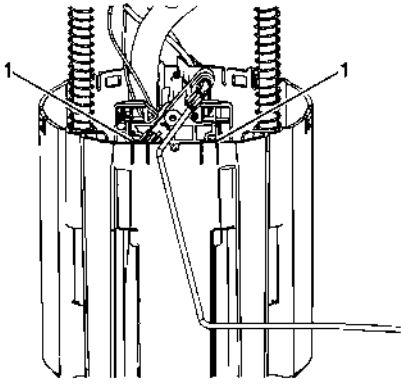


3. 用小号平刃工具，推入电气端子 (1)，同时拉出。

安装程序

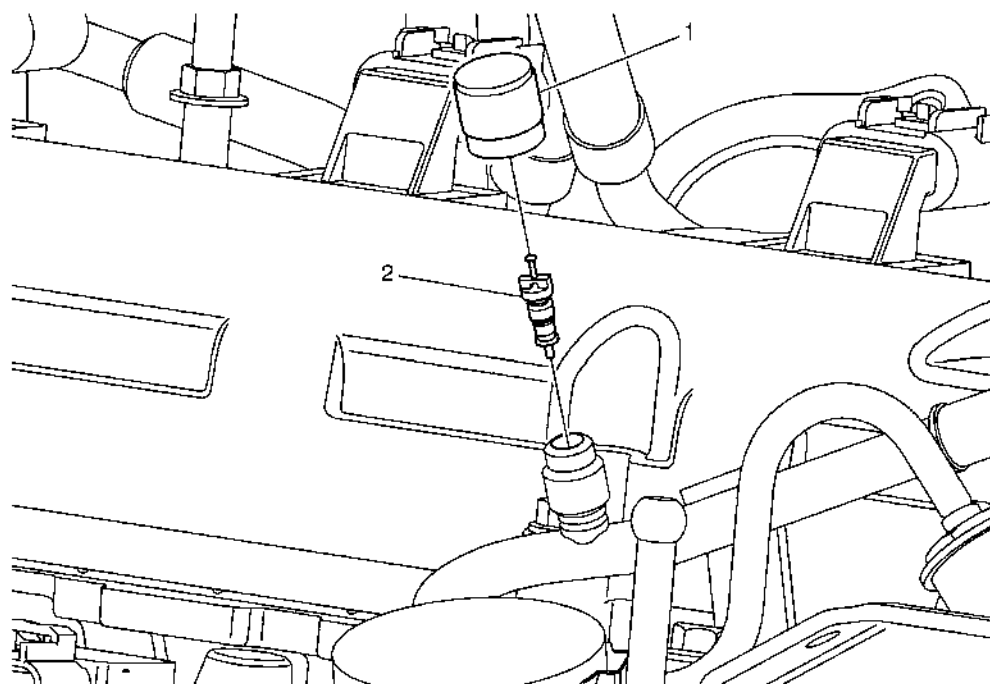


1. 推入电气端子 (1) 并确保端子固定。



- 2.小心地插入油位传感器直到锁紧凸舌 (1) 锁紧就位。
- 3.安装燃油泵模块。参见[燃油泵模块的更换](#)。

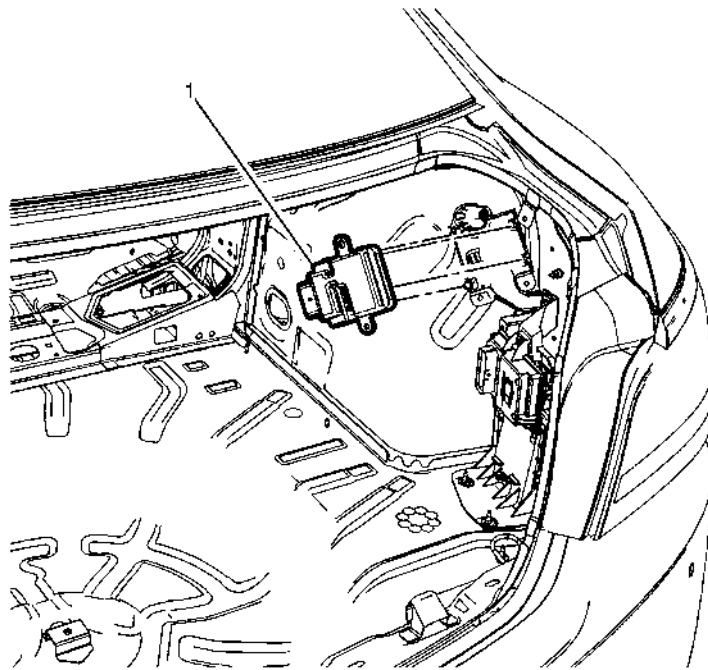
9.4.4.28 燃油压力检修阀的更换



燃油压力检修阀的更换

插图编号	部件名称
<p>预备程序</p> <p>拆下发动机盖板。参见发动机盖板的更换 (LDK)发动机盖板的更换 (LTD)。</p>	
1	燃油压力检修阀盖
2	<p>燃油压力检修阀</p> <p>警告：汽油或汽油蒸气非常容易燃烧。存在火源可能会导致火灾。为防止火灾或爆炸危险，切勿使用敞口容器排出或存放汽油或柴油。请在附近准备一个干粉化学（B级）灭火器。</p> <p>告诫：务必使用原型号的紧固件和构件重新固定燃油管和燃油滤清器。切勿维修燃油管的断面。</p> <p>程序</p> <p>使用合适的工具将燃油压力检修阀拆下。</p>

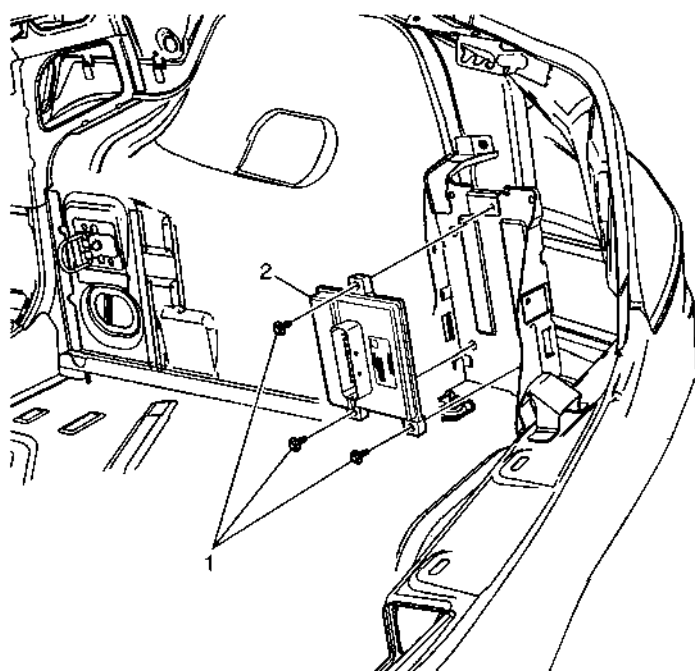
9.4.4.29 燃油泵电源控制模块的更换



燃油泵电源控制模块的更换

插图编号	部件名称
预备程序 拆下行李厢乘客侧饰板。参见 行李厢侧内饰板的更换 。	
1	燃油泵电源控制模块 程序 1. 断开电气连接器 2. 松开固定器凸舌。

9.4.4.30 燃油泵流量控制模块的更换



燃油泵流量控制模块的更换

插图编号	部件名称
预备程序 拆下乘客侧后侧装饰板。参见 行李厢侧内饰板的更换 。	
1	燃油泵流量控制模块紧固件（数量：3） 告诫：参见 紧固件告诫 。 紧固 9牛米（80英寸磅力）
2	燃油泵流量控制模块 程序 1. 断开电气连接器 2. 如果要更换，则对模块重新编程。参见 控制模块参考 。

9.4.4.31 燃油泵模块的更换

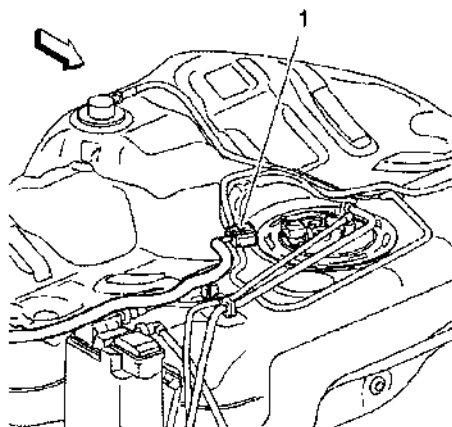
专用工具

EN-48279主燃油泵锁环拆卸工具/安装工具

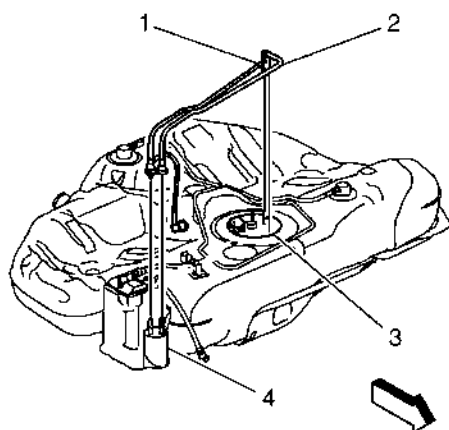
关于当地同等工具，参见[专用工具（诊断工具）](#) [专用工具（机械工具）](#)。

拆卸程序

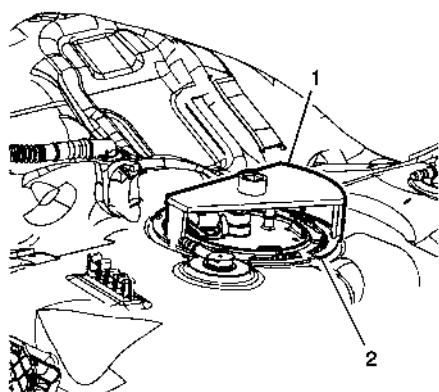
1. 拆下油箱。参见[燃油箱的更换](#)。



2. 将燃油箱燃油泵模块线束连接器 (1) 从燃油箱燃油泵模块上断开。

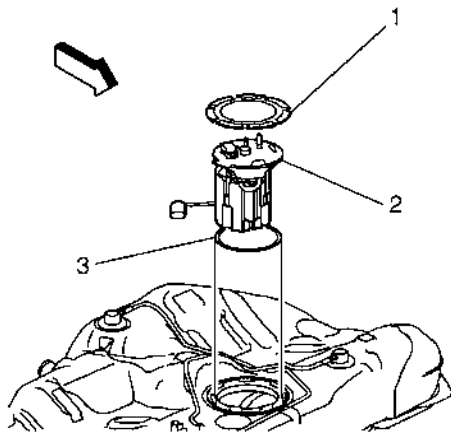


3. 将回油管 (1) 从燃油滤清器 (4) 和燃油箱燃油泵模块 (3) 上断开。参见[塑料挡圈快速接头的维修](#)。
4. 将供油管 (2) 从燃油滤清器 (4) 和燃油箱燃油泵模块 (3) 上断开。参见[塑料挡圈快速接头的维修](#)。



注意:切勿使用冲击工具。松开锁环时需要较大的力。不推荐使用锤子和螺丝刀。固定燃油箱以防止燃油箱转动。

5. 将EN-48279拆卸工具/安装工具 (1) 安装到燃油泵模块锁环 (2) 上。



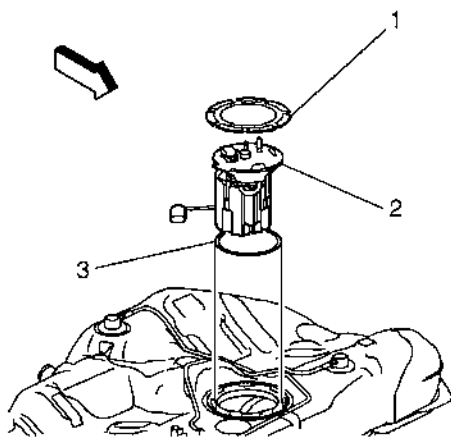
6. 使用EN-48279拆卸工具/安装工具和长活动扳杆逆时针转动燃油泵模块锁环 (1)，以解锁燃油泵模块的锁环。

7. 拆下燃油箱燃油泵模块 (2)。

注意: 将燃油箱燃油泵模块稍稍向上提起。

8. 拆下并丢弃燃油箱燃油泵模块O形圈 (3)。

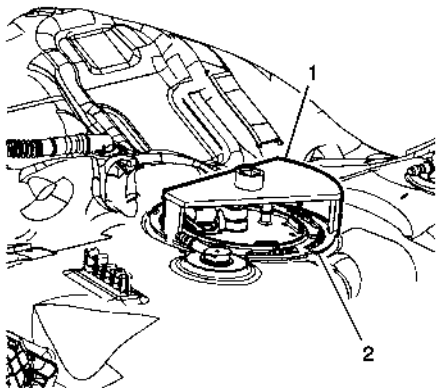
安装程序



1. 安装一个新的燃油箱燃油泵模块O形圈 (3)。

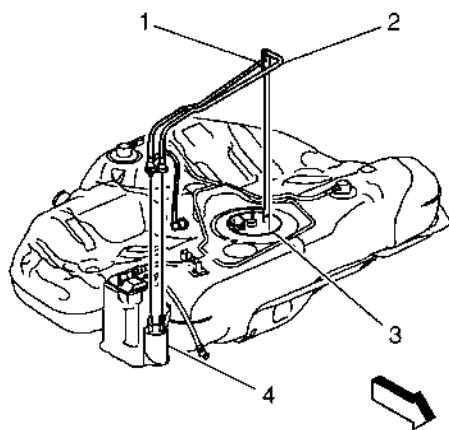
2. 安装燃油箱燃油泵模块 (2)。

3. 安装燃油泵模块锁环 (1)。

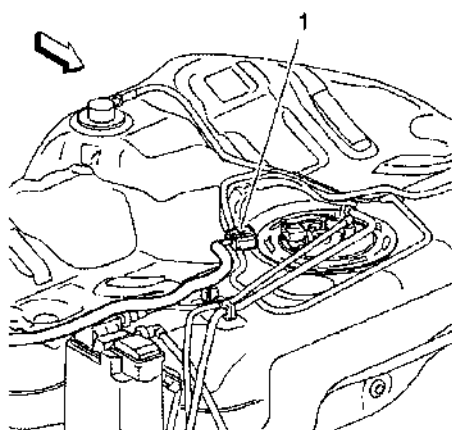


注意: 切勿使用冲击工具。松开锁环时需要较大的力。不推荐使用锤子和螺丝刀。固定燃油箱以防止燃油箱转动。

4. 使用EN-48279拆卸工具/安装工具 (1) 和长活动扳杆顺时针转动燃油泵模块锁环，以锁止燃油泵模块的锁环 (2)。

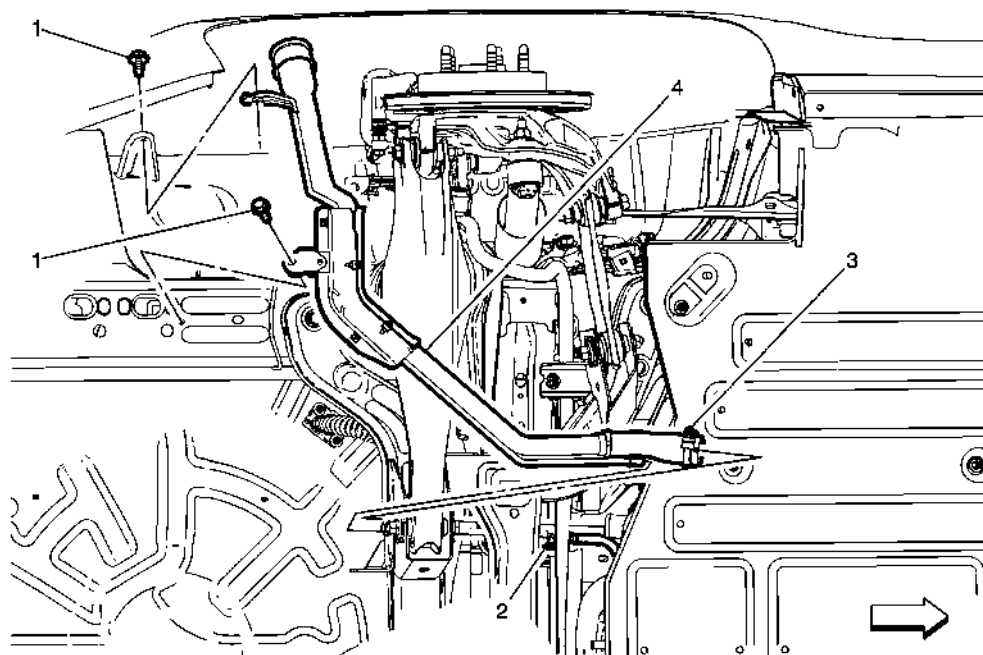


- 5.将供油管 (2) 连接到燃油滤清器 (4) 和燃油箱燃油泵模块 (3) 上。参见[塑料挡圈快速接头的维修](#)。
- 6.将回油管 (1) 连接到燃油滤清器 (4) 和燃油箱燃油泵模块 (3) 上。参见[塑料挡圈快速接头的维修](#)。



- 7.将燃油箱燃油泵模块线束连接器 (1) 连接至燃油箱燃油泵模块。
- 8.安装油箱。参见[燃油箱的更换](#)。

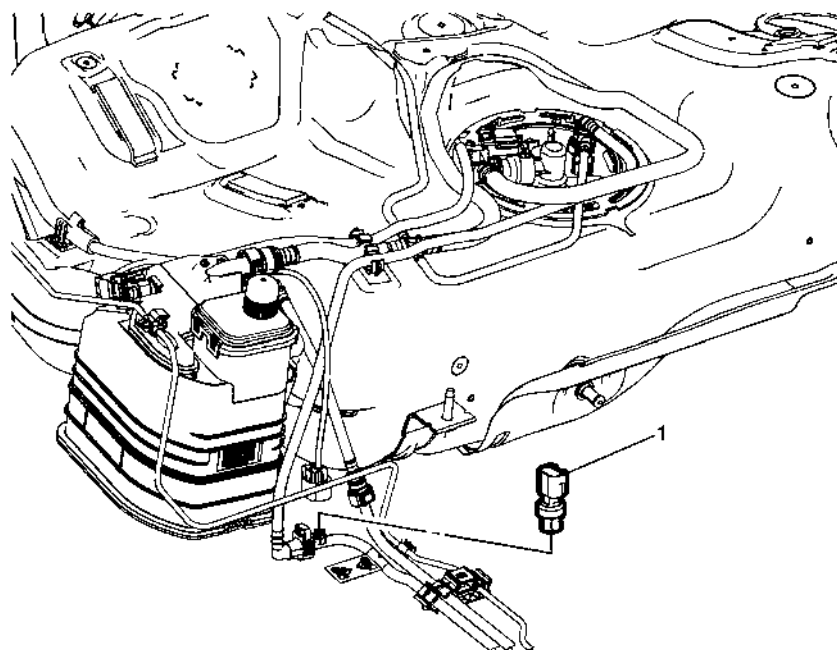
9.4.4.32 燃油箱加注管的更换



燃油箱加注管的更换

插图编号	部件名称
预备程序 拆下加油管壳体。参见 燃油箱加注口管壳体的更换 。	
1	加注管紧固件（数量：2） 告诫： 参见 紧固件告诫 。 紧固 9牛米（80英寸磅力）
2	蒸发排放后管 程序 断开快速接头。参见 塑料挡圈快速接头的维修 。
3	软管卡箍
4	燃油箱加注管

9.4.4.33 油压传感器的更换 - 供油管



油压传感器的更换 - 供油管

插图编号	部件名称
<p>预备程序</p> <ol style="list-style-type: none"> 1. 释放燃油系统压力。参见释放燃油压力。 2. 举升和顶起车辆。参见举升和顶起车辆。 	
1	<p>油压传感器</p> <p>告诫：参见紧固件告诫。</p> <p>程序</p> <ol style="list-style-type: none"> 1. 断开电气连接器 2. 每次拆下传感器后都要使用新的O形圈。 <p>紧固</p> <p>9牛米（80英寸磅力）</p>

9.4.4.34 燃油系统的清洁

注意:如果燃油滤清器堵塞,必要时应检查并清理燃油箱内部。

- 1.拆下燃油泵模块总成。
- 2.检查燃油泵模块滤网。如果燃油滤网被污染,则更换燃油泵模块总成。

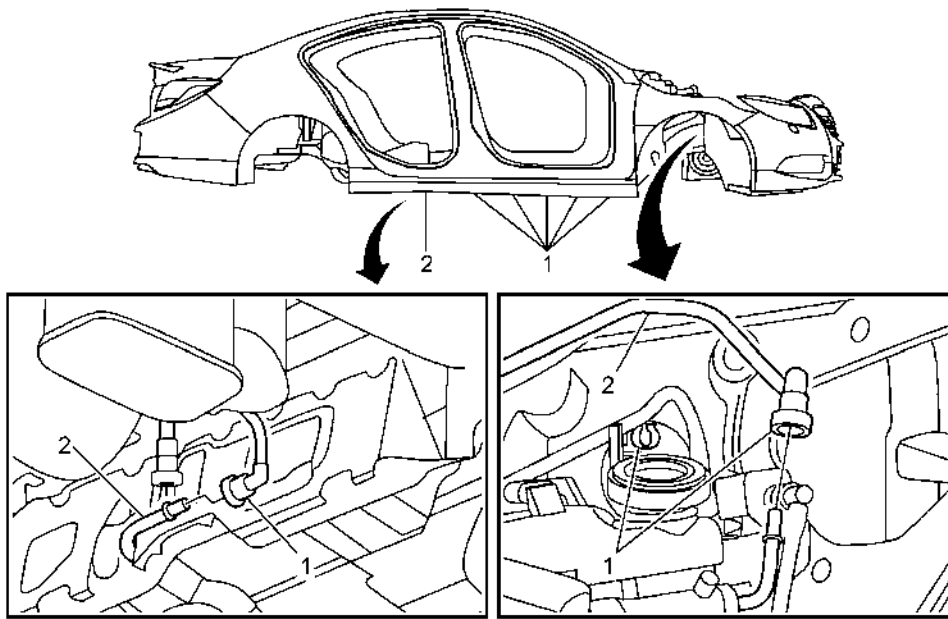
注意:冲洗燃油箱时,燃油和水的混合物应按危险品处理。遵照联邦、州和当地相应法律和法规处理燃油和水。

- 3.用热水冲洗燃油箱。
- 4.将水从燃油箱内的燃油传感器总成开口中倒出。摇动燃油箱,确保燃油箱中的水已完全倒出。
- 5.重新装配前,等待燃油箱完全干燥。
- 6.断开发动机燃油导轨上的燃油供油管。

注意:仅使用不含油的压缩空气吹干燃油管。

- 7.通过与燃油流量相反的方向施加压缩空气以清洁燃油管。
- 8.将燃油供油管连接至发动机燃油导轨。
- 9.安装燃油泵模块总成。

9.4.4.35 燃油供油管的更换 (LTD)



燃油供油管的更换 (LTD)

插图编号	部件名称
1	燃油供油管固定件（数量：8） 参见 塑料挡圈快速接头的维修 。
2	供油管

9.4.4.36 燃油供油管的更换 (LDK/A20NHT)

专用工具

- EN-796-A拆卸工具
- GE-611扭矩扳手
- GE-6600-207安装工具

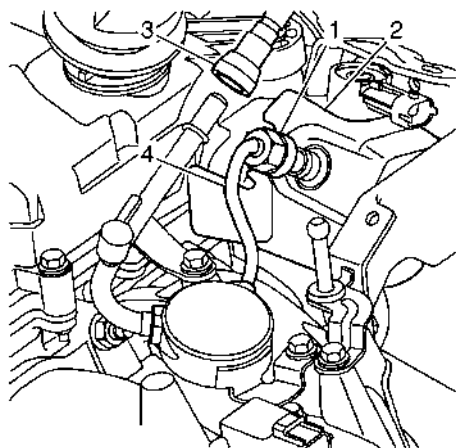
关于当地同等工具，参见[专用工具（诊断工具）](#) [专用工具（机械工具）](#)。

拆卸程序

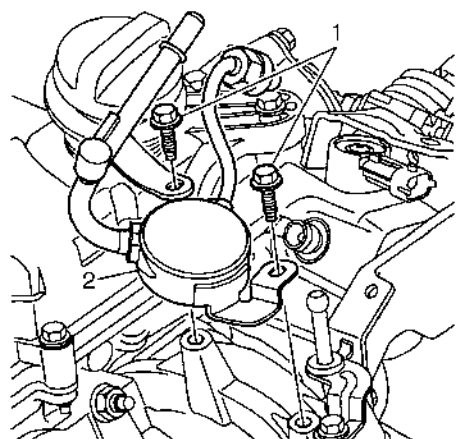
警告：维修燃油系统部件前，请卸去燃油系统压力，以降低火灾和人身伤害的风险。

系统卸压后，维修燃油管路或接头时可能流出少量燃油。为了减少人身伤害的可能，在断开前用抹布盖住调节器和燃油管路接头。抹布可以吸附泄漏的燃油。完成断开连接后，将棉丝抹布放入许可的容器内。

- 1.卸去燃油压力。参见[释放燃油压力](#)。
- 2.拆下发动机盖板。参见[发动机盖板的更换 \(LDK\)](#) [发动机盖板的更换 \(LTD\)](#)。

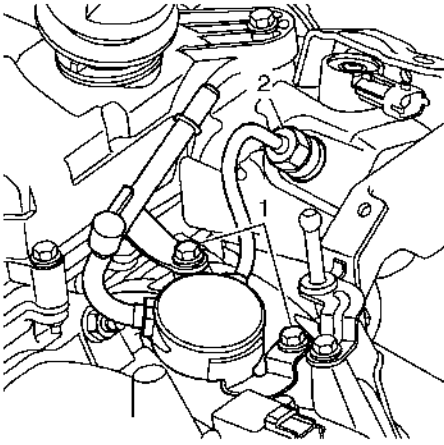


- 3.使用EN-796-A拆卸工具，拆下燃油泵模块 (2) 上的紧固件 (1)。
- 4.使用EN-796-A拆卸工具，拆下金属供油管 (4) 上的塑料供油管 (3)。



- 5.拆下两个紧固件 (1) 并移除金属供油管 (2)。

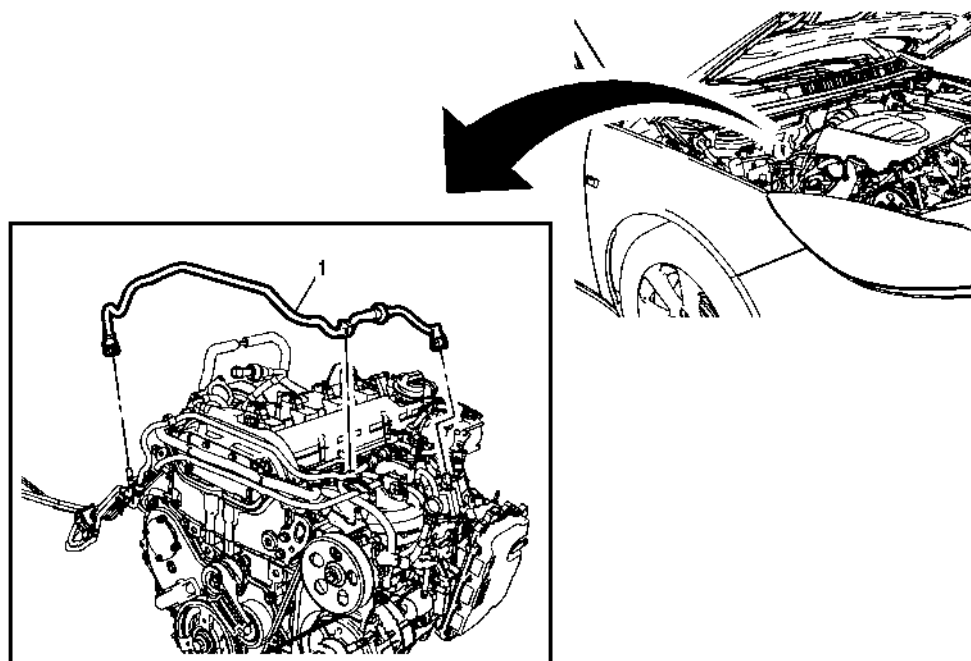
安装程序



告诫：参见[紧固件告诫](#)。

- 1.将两个紧固件 (1) 安装到进气歧管上，但不要紧固。
- 2.使用GE-6600-207安装工具和GE-611扳手，将紧固件 (2) 安装到燃油泵模块上并紧固至30牛米（22英寸磅力）。
- 3.将2个紧固件 (1) 紧固至7牛米（62英寸磅力）。
- 4.将塑料供油管安装到金属供油管上。

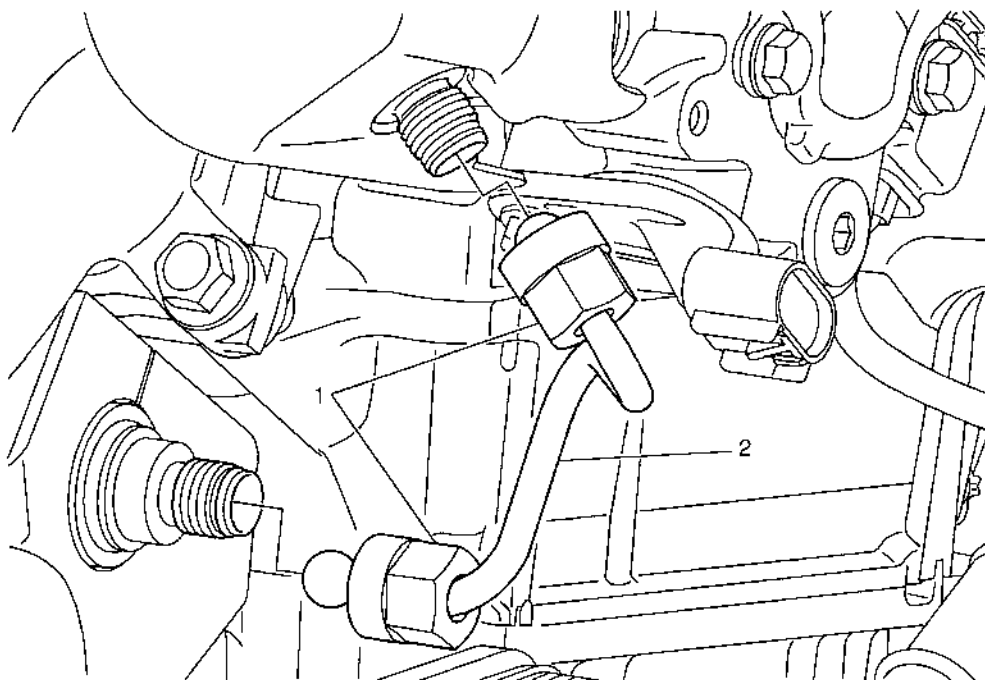
9.4.4.37 燃油供油管的更换 (LDK, 前部)



燃油供油管的更换 (LDK, 前部)

插图编号	部件名称
预备程序 1. 拆下燃油喷射盖板。参见 发动机盖板的更换 (LDK) 发动机盖板的更换 (LTD) 。 2. 拆下空气滤清器出气管。参见 空气滤清器出气管的更换 (LDK/A20NHT) 空气滤清器出气管的更换 (LTD/U20XE) 。 3. 拆下空气滤清器总成。参见 空气滤清器总成的更换 。	
1	供油管 程序 1. 将供油管从底盘管道供油管和燃油泵供油管处断开。参见 塑料挡圈快速接头的维修 。 2. 将供油管从进气歧管固定件上脱开。

9.4.4.38 燃油供油中间管的更换



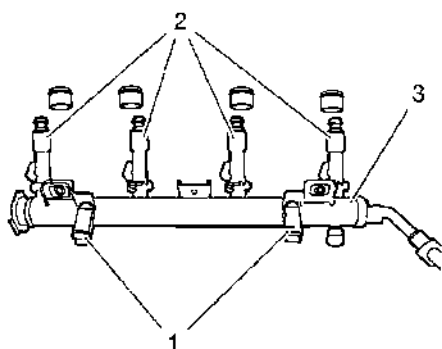
燃油供油中间管的更换

插图编号	部件名称
<p>预备程序</p> <ol style="list-style-type: none"> 1. 拆下发动机盖板。参见发动机盖板的更换 (LDK)发动机盖板的更换 (LTD)。 2. 拆下增压空气冷却器进气管。参见增压空气冷却器进气管的更换。 3. 拆下燃油泵盖。参见燃油泵盖的更换。 	
1	<p>燃油供油中间管紧固件（数量：2）</p> <p>警告： 维修燃油系统部件前，请卸去燃油系统压力，以降低火灾和人身伤害的风险。系统卸压后，维修燃油管路或接头时可能流出少量燃油。为了减少人身伤害的可能，在断开前用抹布盖住调节器和燃油管路接头。抹布可以吸附泄漏的燃油。完成断开连接后，将棉丝抹布放入许可的容器内。</p> <p>告诫： 参见紧固件告诫。</p> <p>紧固 30牛米（22英尺磅力）</p>
2	燃油供油中间管

9.4.4.39 燃油喷射燃油导轨总成的更换 (LTD)

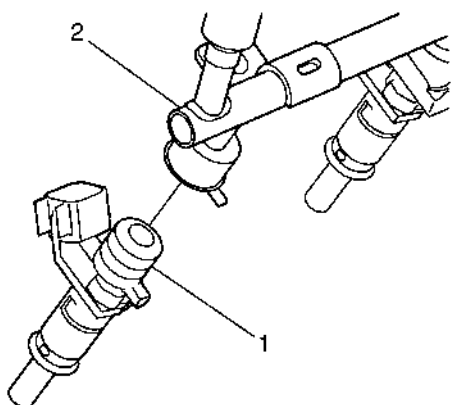
拆卸程序

1. 断开蓄电池负极电缆。参见[负极蓄电池电缆的断开和连接](#)。
2. 拆下发动机盖板。
 - 装备有LTD/U20XE的车辆。参见[发动机盖板的更换 \(LDK\)](#)发动机盖板的更换 (LTD)。
 - 装备有LE5/U24XE的车辆。参见[发动机盖板的更换](#)。
3. 松开发动机冷却液排气软管。
4. 拆下燃油供油管。参见[燃油供油管的更换](#)。
5. 从燃油导轨线束接头断开电气线束。
6. 拆下2个燃油导轨紧固件。
7. 将燃油导轨连同喷射器和燃油喷射器隔热套一起从气缸盖上拆下。
8. 断开所有4个燃油喷射器电气连接器。
9. 将喷射器从燃油导轨上拆下。



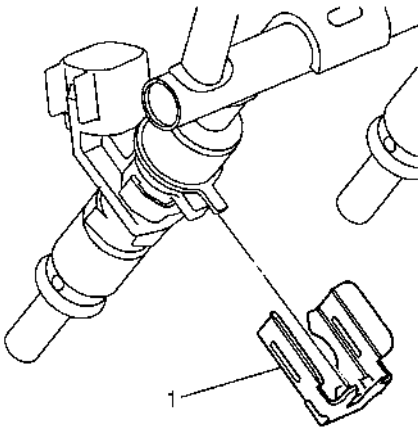
10. 拆下喷射器 (2) 和燃油导轨 (3) 上的固定件 (1)。
11. 将喷射器从燃油导轨中拉出。

安装程序



注意:使用新的密封环。

1. 将喷射器 (1) 安装在燃油导轨 (2) 中。



2.用固定件 (1) 锁止喷射器。

3.连接所有4个燃油喷射器电气连接器。

4.将燃油导轨连同喷射器和燃油喷射器隔热套一起安装到气缸盖中。

告诫：参见[紧固件告诫](#)。

紧固

紧固至22牛米（16英尺磅力）。

5.连接燃油导轨线束接头处的电气线束。

6.安装燃油供油管。参见[燃油供油管的更换](#)。

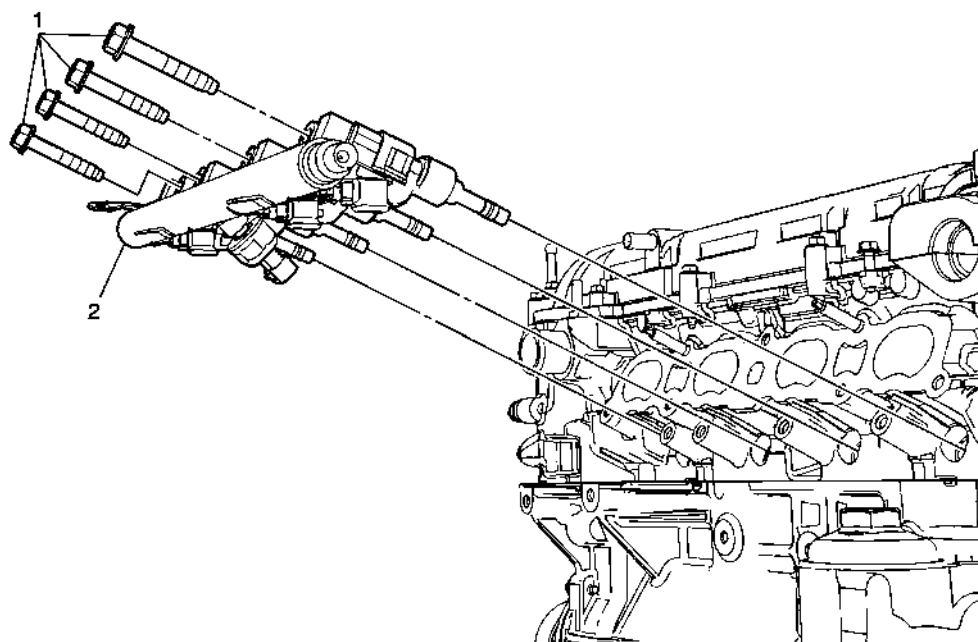
7.安装发动机冷却液排气软管。

8.安装发动机盖板。

- 装备有LTD/U20XE的车辆。参见[发动机盖板的更换 \(LDK\)](#)[发动机盖板的更换 \(LTD\)](#)。
- 装备有LE5/U24XE的车辆。参见[发动机盖板的更换](#)。

9.连接蓄电池负极电缆。参见[负极蓄电池电缆的断开和连接](#)。

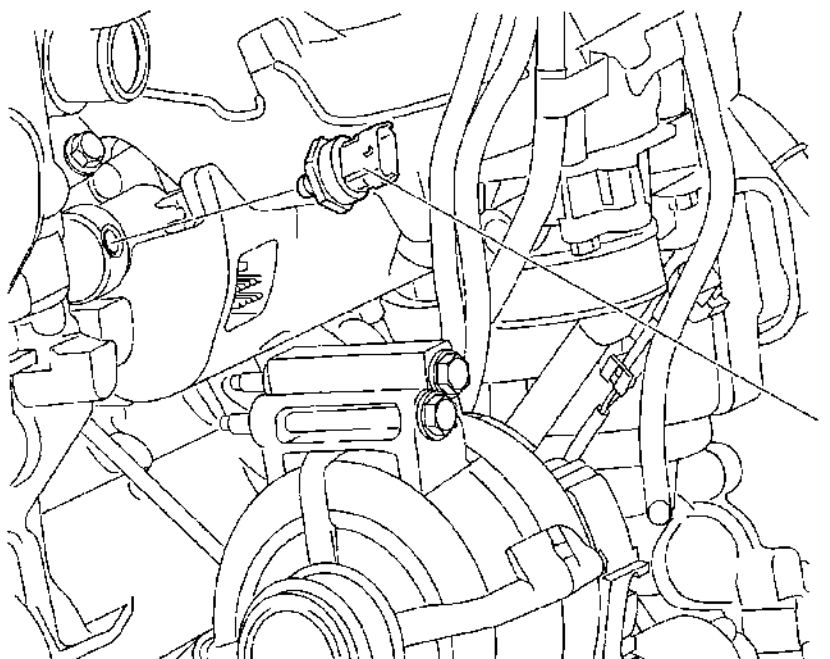
9.4.4.40 燃油喷射燃油导轨总成的更换 (LDK)



燃油喷射燃油导轨总成的更换 (LDK)

插图编号	部件名称
预备程序 1. 释放燃油系统压力。参见 释放燃油压力 。 2. 拆下进气歧管。参见 进气歧管的更换 (LDK) 进气歧管的更换 (LTD) 。	
1	燃油喷射系统燃油导轨紧固件（数量：4） 告诫：参见 紧固件告诫 。 紧固 25牛米（18英尺磅力）
2	燃油喷射燃油导轨 程序 1. 断开电气连接器 2. 必需重新组装喷油器。参见 直接喷油器的更换 。

9.4.4.41 燃油喷射系统燃油导轨燃油压力传感器的更换 (LDK)



燃油喷射系统燃油导轨燃油压力传感器的更换 (LDK)

插图编号	部件名称
<p>预备程序</p> <ol style="list-style-type: none"> 1. 拆下发动机盖板。参见发动机盖板的更换 (LDK)发动机盖板的更换 (LTD)。 2. 拆下散热器进口软管。参见散热器进口软管的更换 (LAF)散热器进口软管的更换 (LDK)散热器进口软管的更换 (LTD)散热器进口软管的更换 (LLU)。 	
1	<p>燃油喷射燃油导轨油压传感器</p> <p>告诫：参见紧固件告诫。</p> <p>程序</p> <ol style="list-style-type: none"> 1. 断开电气连接器 2. 使用新的衬垫。 <p>紧固</p> <p>33牛米（24英尺磅力）</p>